

## Spring Push Plungers • met montageflens, horizontaal

22170.1115

### Productbeschrijving



The spring push plungers are used for simple and secure positioning of workpieces or components on stops and support points.

The spring push plunger is designed with a thrust pad that can be rotated 4 x 90° depending on the application.

Below  $h_2$ , a pull-down effect is created when the thrust pad is installed in the appropriate position.

### Materiaal

#### Huls

- Zamak, geplastificeerd, zwart gelijk RAL 9005, matte structuur

#### Drukstuk

- roestvast staal 1.4542

#### Schroef

- RVS A2

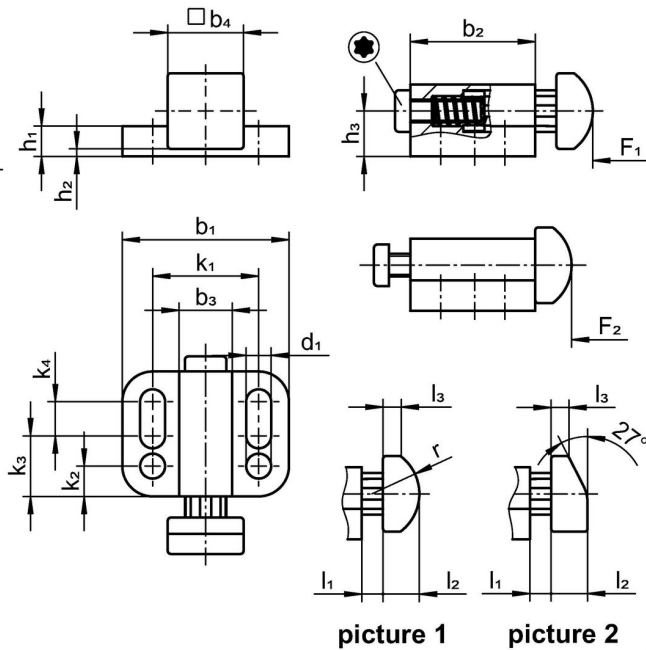
#### Veer

- RVS 1.4310

### Montage

Montage met behulp van ringen ISO 7092.

### Tekening



### Bestelinformatie

Afmetingen															Slags	Veerkracht <sup>1)</sup>	Artikelnr.			
b <sub>1</sub>	d <sub>1</sub>	b <sub>2</sub>	b <sub>3</sub>	b <sub>4</sub>	h <sub>1</sub>	h <sub>2</sub> +0,5	h <sub>3</sub>	k <sub>1</sub>	k <sub>2</sub>	k <sub>3</sub>	k <sub>4</sub>	l <sub>1</sub>	l <sub>2</sub>	l <sub>3</sub>				F <sub>1</sub>	F <sub>2</sub>	[g]
[mm]															[mm]	[N]		[g]		
plunger wedge-shaped, reinforced spring load – Afbeelding 2, Roestvast staal																				
39	6,5	35	14,5	22	6	1	12	27	6,5	15	13,5	8,2	10	4,7	8,2	30	27	75	94	22170.1115

<sup>1)</sup> gemiddelde statistische waarde

## Voldoet

### Conform RoHS

Voldoet aan Richtlijn 2011/65/EU en richtlijn 2015/863

### Bevat geen SVHC stoffen

Bevat geen SVHC-stoffen met meer dan 0,1% w/w - SVHC-lijst per 23.01.2024.

### Bevat geen propositie 65 stoffen

Geen propositie 65 stoffen inbegrepen  
<https://www.P65Warnings.ca.gov/>

### Vrij van conflictmineralen

Dit product bevat geen stoffen die worden aangeduid als "conflictmineralen" zoals tantaal, tin, goud of wolfram uit de Democratische Republiek Congo of aangrenzende landen."