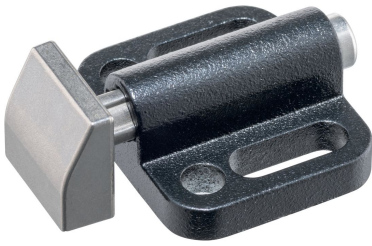


## Spring Push Plungers • met montageflens, horizontaal

22170.0115



### Productbeschrijving

The spring push plungers are used for simple and secure positioning of workpieces or components on stops and support points.

The spring push plunger is designed with a thrust pad that can be rotated 4 x 90° depending on the application.

Below  $h_2$ , a pull-down effect is created when the thrust pad is installed in the appropriate position.

### Materiaal

#### Huls

- Zamak, geplastificeerd, zwart gelijk RAL 9005, matte structuur

#### Drukstuk

- roestvast staal 1.4542

#### Schroef

- RVS A2

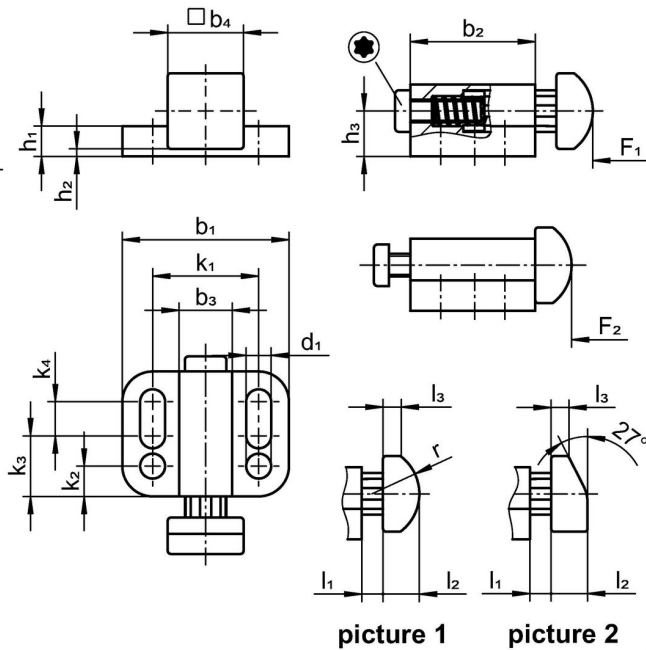
#### Veer

- RVS 1.4310

### Montage

Montage met behulp van ringen ISO 7092.

### Tekening



### Bestelinformatie

Afmetingen															Slags	Veerkracht <sup>1)</sup>	Artikelnr.			
$b_1$	$d_1$	$b_2$	$b_3$	$b_4$	$h_1$	$h_2$	$h_3$	$k_1$	$k_2$	$k_3$	$k_4$	$l_1$	$l_2$	$l_3$				$F_1$	$F_2$	
[mm]															[mm]	[N]	[g]			
plunger wedge-shaped, standard spring load – Afbeelding 2, Roestvast staal																				
39	6,5	35	14,5	22	6	1	12	27	6,5	15	13,5	8,2	10	4,7	8,2	30	17	33	93	22170.0115

<sup>1)</sup> gemiddelde statistische waarde

## Voldoet

### Conform RoHS

Voldoet aan Richtlijn 2011/65/EU en richtlijn 2015/863

### Bevat geen SVHC stoffen

Bevat geen SVHC-stoffen met meer dan 0,1% w/w - SVHC-lijst per 23.01.2024.

### Bevat geen propositie 65 stoffen

Geen propositie 65 stoffen inbegrepen  
<https://www.P65Warnings.ca.gov/>

### Vrij van conflictmineralen

Dit product bevat geen stoffen die worden aangeduid als "conflictmineralen" zoals tantaal, tin, goud of wolfram uit de Democratische Republiek Congo of aangrenzende landen."