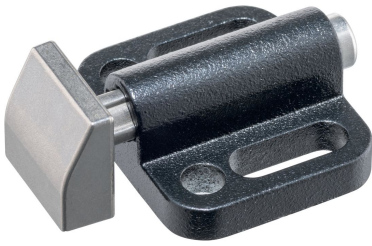


Spring Push Plungers • met montageflens, horizontaal

22170.0110



Productbeschrijving

The spring push plungers are used for simple and secure positioning of workpieces or components on stops and support points.

The spring push plunger is designed with a thrust pad that can be rotated 4 x 90° depending on the application.

Below h_2 , a pull-down effect is created when the thrust pad is installed in the appropriate position.

Materiaal

Huls

- Zamak, geplastificeerd, zwart gelijk RAL 9005, matte structuur

Drukstuk

- roestvast staal 1.4542

Schroef

- RVS A2

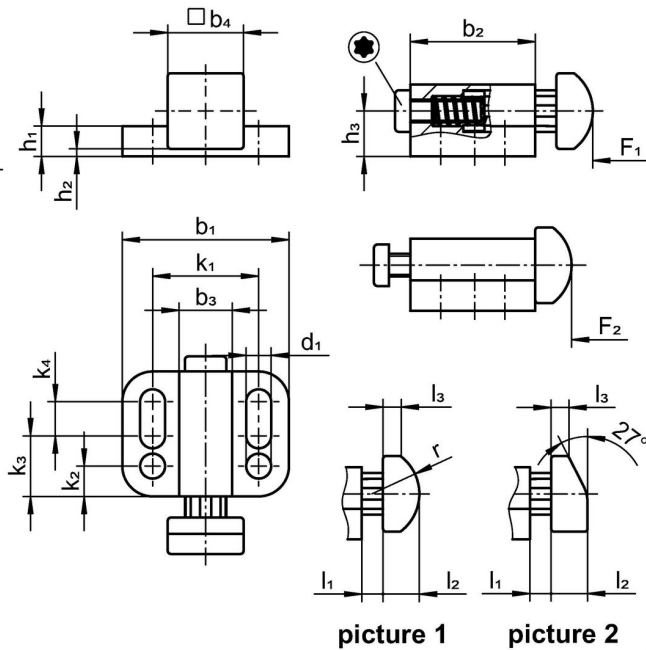
Veer

- RVS 1.4310

Montage

Montage met behulp van ringen ISO 7092.

Tekening



Bestelinformatie

Afmetingen															Slags	S	Veerkracht ¹⁾		Artikelnr.	
b ₁	d ₁	b ₂	b ₃	b ₄	h ₁	h ₂ +0,5	h ₃	k ₁	k ₂	k ₃	k ₄	l ₁	l ₂	l ₃			F ₁	F ₂		[g]
[mm]															[mm]		[N]			
plunger wedge-shaped, standard spring load – Afbeelding 2, Roestvast staal																				
32	5,4	27,5	10	16	5	1	9	21	5,5	12	10	5	7	3,1	5	20	8	19	39	22170.0110

¹⁾ gemiddelde statistische waarde

Voldoet

Conform RoHS

Voldoet aan Richtlijn 2011/65/EU en richtlijn 2015/863

Bevat geen SVHC stoffen

Bevat geen SVHC-stoffen met meer dan 0,1% w/w - SVHC-lijst per 23.01.2024.

Bevat geen propositie 65 stoffen

Geen propositie 65 stoffen inbegrepen
<https://www.P65Warnings.ca.gov/>

Vrij van conflictmineralen

Dit product bevat geen stoffen die worden aangeduid als "conflictmineralen" zoals tantaal, tin, goud of wolfram uit de Democratische Republiek Congo of aangrenzende landen."