

## Spring Push Plungers • met montageflens, horizontaal

22170.0005



### Productbeschrijving

The spring push plungers are used for simple and secure positioning of workpieces or components on stops and support points.

The spring push plunger is designed with a thrust pad that can be rotated 4 x 90° depending on the application.

Below  $h_2$ , a pull-down effect is created when the thrust pad is installed in the appropriate position.

### Materiaal

#### Huls

- Zamak, geplastificeerd, zwart gelijk RAL 9005, matte structuur

#### Drukstuk

- roestvast staal 1.4542

#### Schroef

- RVS A2

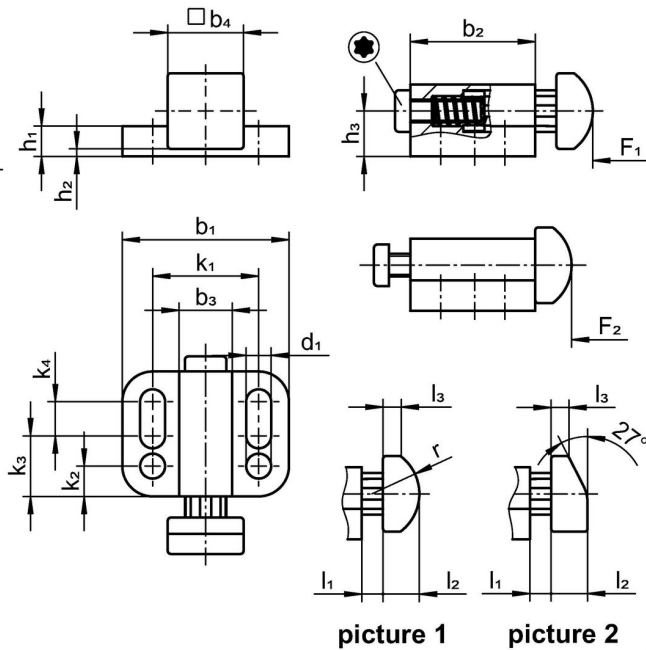
#### Veer

- RVS 1.4310

### Montage

Montage met behulp van ringen ISO 7092.

### Tekening



picture 1

picture 2

### Bestelinformatie

Afmetingen																Slag s ~ [mm]	Veerkracht <sup>1)</sup> F <sub>1</sub>   F <sub>2</sub> [N]	Artikelnr.		
b <sub>1</sub>	d <sub>1</sub>	b <sub>2</sub>	b <sub>3</sub>	b <sub>4</sub>	h <sub>1</sub>	h <sub>2</sub> +0,5	h <sub>3</sub>	k <sub>1</sub>	k <sub>2</sub>	k <sub>3</sub>	k <sub>4</sub>	l <sub>1</sub> ~	l <sub>2</sub>	l <sub>3</sub> ~	r				[g]	
plunger rounded, standard spring load – Afbeelding 1, Roestvast staal																				
22	3,3	16,5	7	10	4	1	6	14	4	8	4,5	2,8	4,8	2,4	6,25	2,8	10	8   11	12	22170.0005

<sup>1)</sup> gemiddelde statistische waarde

## Voldoet

### Conform RoHS

Voldoet aan Richtlijn 2011/65/EU en richtlijn 2015/863

### Bevat geen SVHC stoffen

Bevat geen SVHC-stoffen met meer dan 0,1% w/w - SVHC-lijst per 23.01.2024.

### Bevat geen propositie 65 stoffen

Geen propositie 65 stoffen inbegrepen  
<https://www.P65Warnings.ca.gov/>

### Vrij van conflictmineralen

Dit product bevat geen stoffen die worden aangeduid als "conflictmineralen" zoals tantaal, tin, goud of wolfram uit de Democratische Republiek Congo of aangrenzende landen."