

Verende zijdrukstukken • met verenstaal

22160.0006



Productbeschrijving

Verend zijdrukstuk met verenstaal garandeert eenvoudig en veilig positioneren van werkstukken of componenten op oplegbouten of opspanplaat, bijv. bij het monteren van het werkstuk of voor het opspannen in opspanstelsel.
De dubbelzijdige versie maakt serie opspanning mogelijk.
lager dan h_1 resulteert in een down-hold effect.

Materiaal

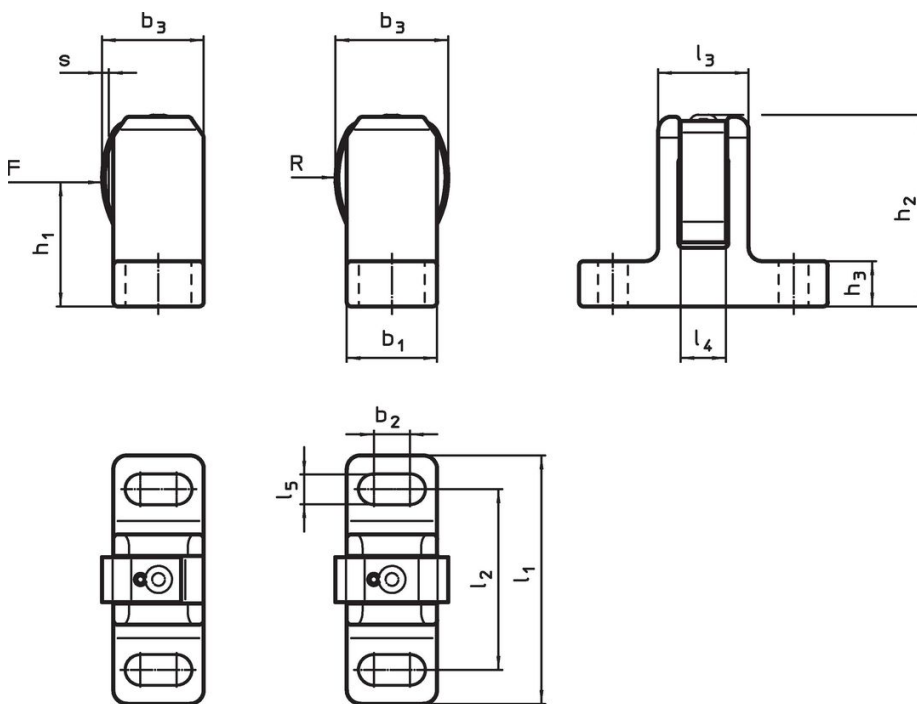
Veerelement

- Roestvast staal

Huls

- staal, zwart

Tekening



Afbeelding 1

Afbeelding 2

Bestelinformatie

Afmetingen											Slag s	voor schroef	Veer- kracht F max. ¹⁾ ~	🌡️ max. [°C]	🏠 [g]	Artikelnr.	
l_1 ± 1	l_2	l_3	l_4	l_5	b_1 $\pm 0,5$	b_2	b_3 ~	h_1	h_2 ± 1	h_3							R
[mm]											[mm]	[mm]	[N]	[°C]	[g]		
enkelzijdig – Afbeelding 1																	
55	40	20	10	6,6	20	8	22,5	28,5	43	10	22,5	1,5	M6	55	250	127	22160.0006

¹⁾ gemiddelde statistische waarde

Toepassingsvoorbeeld



Voldoet

Conform RoHS

Voldoet aan Richtlijn 2011/65/EU en richtlijn 2015/863

Bevat geen SVHC stoffen

Bevat geen SVHC-stoffen met meer dan 0,1% w/w - SVHC-lijst per 23.01.2024.

Bevat geen propositie 65 stoffen

Geen propositie 65 stoffen inbegrepen

<https://www.P65Warnings.ca.gov/>

Vrij van conflictmineralen

Dit product bevat geen stoffen die worden aangeduid als "conflictmineralen" zoals tantaal, tin, goud of wolfram uit de Democratische Republiek Congo of aangrenzende landen."