

## Zijdrukstukken • met schroefdraad, met afdichting en draadbus

22150.1460



### Productbeschrijving

Te gebruiken voor positioneren en om druk mee uit te oefenen, bijv. tijdens schilderen en zandstralen.  
Afgedicht tegen spanen en vuil.

#### Materiaal

##### Afdichting

- CR

##### Huls

- staal, verzinkt

##### Ring

- staal, gezwart

##### Veer

- staal, galvanisch verzinkt

#### Montage

Formule voor berekening van de hart afstand tot de montageboring:

$$l_0 = z/2 + w + x,$$

$l_0$  = hart afstand,

$y$  = werkstuk hoogte,

$w$  = werkstuk lengte,

$x$  = coördinaten maat,

$z$  = aanslag diameter

Berekening dimensie  $x$  voor werkstukken:

$$x = d_2/2 - s$$

Montage door inschroeven met montagegereedschap.

#### Kenmerken

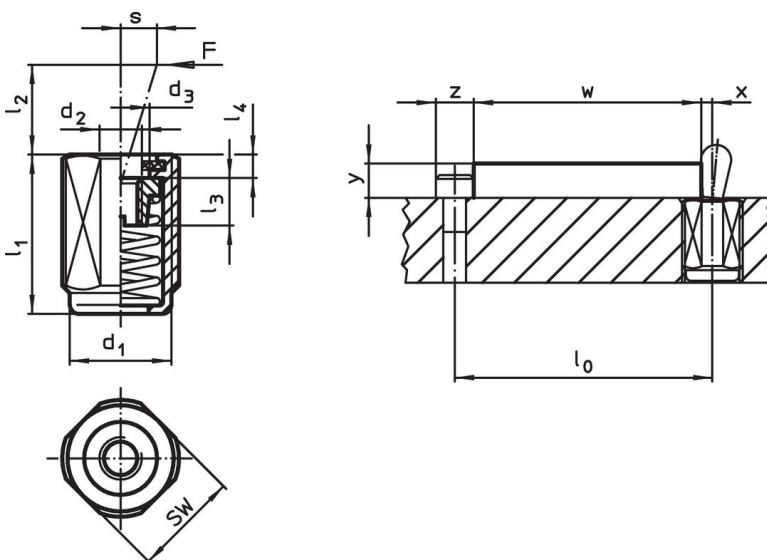
Versie sterke veerkracht = veer van staal, galvanisch verzinkt

#### Meer informatie

#### Opmerkingen

In de bus met schroefdraad kunnen individuele stiften worden gezet.

### Tekening




### Bestelinformatie

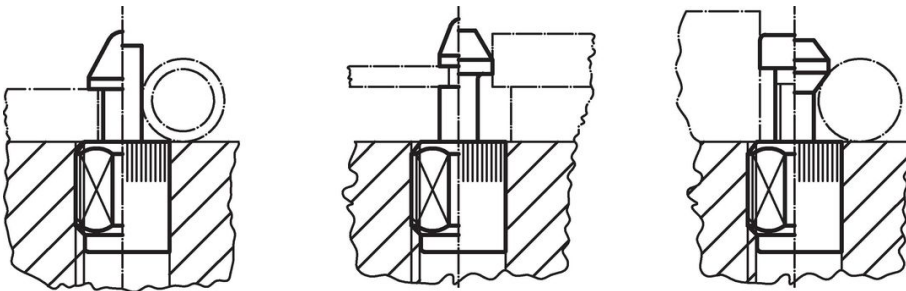
Afmetingen		Veerkracht F max. <sup>1)</sup> ~ [N]	d <sub>2</sub>	Afmetingen			Slag s [mm]	SW [mm]	Afmetingen max. [°C]	Afmetingen [g]	Artikelnr.	
d <sub>1</sub> [mm]	l <sub>1</sub> -2			d <sub>3</sub>	l <sub>2</sub>	l <sub>3</sub>						l <sub>4</sub>
<b>Sterke veerkracht</b>												
M18 x 1,5	45	200	M6	10,1	16	7,5	2,3	1,6	16	110	32	22150.1460

<sup>1)</sup> gemiddelde statistische waarde

### accessoires

	Afmetingen d <sub>1</sub> [mm]	Afmetingen [g]	Artikelnr.
<b>Montagegereedschap</b>			
	M18 x 1,5	137	22150.0822

### Toepassingsvoorbeeld



### Voldoet

#### Conform RoHS

Bevat lood - voldoet aan uitzonderingen 6a / 6b / 6c

#### Bevat SVHC stoffen >0,1% w/w

Bevat lood - SVHC-lijst per 27.06.2024.

#### Bevat propositie 65 stoffen



Lood kan kanker en reproductieve schade veroorzaken door blootstelling  
<https://www.P65Warnings.ca.gov/>

#### Vrij van conflictmineralen

Dit product bevat geen stoffen die worden aangeduid als conflictmineralen" zoals tantaal, tin, goud of wolfram uit de Democratische Republiek Congo of aangrenzende landen."