

## Zijdrukstukken • met schroefdraad, met afdichting en draadbus

22150.1440



### Productbeschrijving

Te gebruiken voor positioneren en om druk mee uit te oefenen, bijv. tijdens schilderen en zandstralen.  
Afgedicht tegen spanen en vuil.

### Materiaal

#### Afdichting

- CR

#### Huls

- staal, verzinkt

#### Ring

- staal, gezwart

#### Veer

- staal, galvanisch verzinkt

### Montage

Formule voor berekening van de hart afstand tot de montageboring:

$$l_0 = z/2 + w + x,$$

$l_0$  = hart afstand,

$y$  = werkstuk hoogte,

$w$  = werkstuk lengte,

$x$  = coördinaten maat,

$z$  = aanslag diameter

Berekening dimensie  $x$  voor werkstukken:

$$x = d_2/2 - s$$

Montage door inschroeven met montagegereedschap.

### Kenmerken

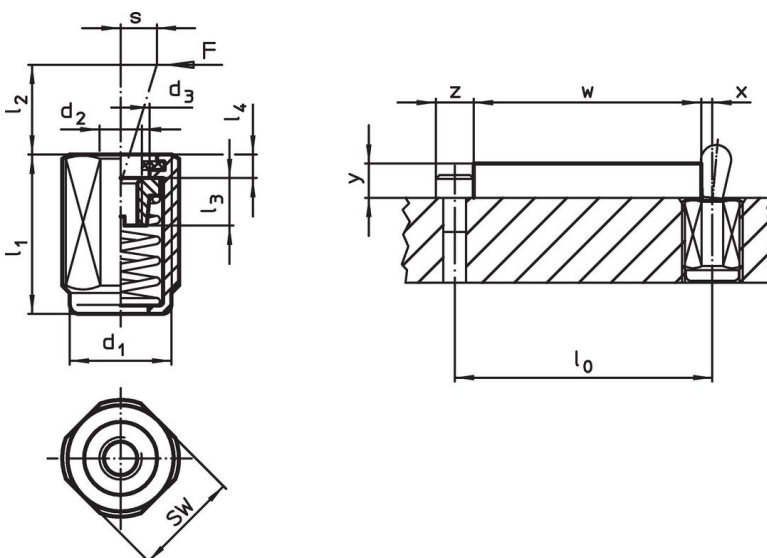
Versie sterke veerkracht = veer van staal, galvanisch verzinkt

### Meer informatie

### Opmerkingen

In de bus met schroefdraad kunnen individuele stiften worden gezet.

### Tekening




## Bestelinformatie

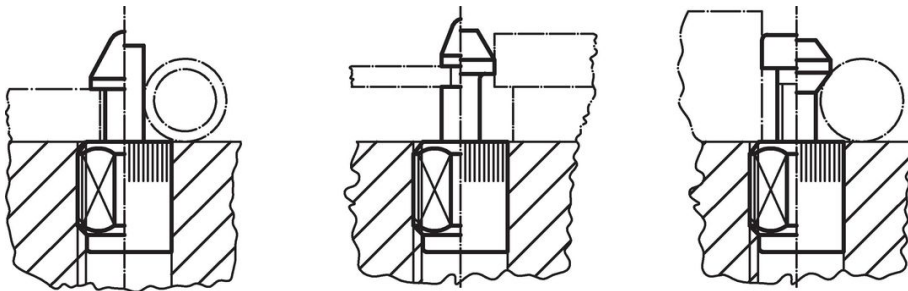
Afmetingen		Veerkracht F max. <sup>1)</sup> ~ [N]	Afmetingen					Slag s [mm]	SW [mm]	🌡️ max. [°C]	🏋️ [g]	Artikelnr.
d <sub>1</sub> [mm]	l <sub>1</sub> -2		d <sub>2</sub>	d <sub>3</sub>	l <sub>2</sub>	l <sub>3</sub>	l <sub>4</sub>					
<b>Sterke veerkracht</b>												
M12	26,5	100	M4	6,1	10	4,5	2	1	10	110	8,6	22150.1440

<sup>1)</sup> gemiddelde statistische waarde

## accessoires

	Afmetingen d <sub>1</sub> [mm]	🏋️ [g]	Artikelnr.
<b>Montagegereedschap</b>			
	M12	76	22150.0820

## Toepassingsvoorbeeld



## Voldoet

### Conform RoHS

Bevat lood - voldoet aan uitzonderingen 6a / 6b / 6c

### Bevat SVHC stoffen >0,1% w/w

Bevat lood - SVHC-lijst per 23.01.2024

### Bevat propositie 65 stoffen



Lood kan kanker en reproductieve schade veroorzaken door blootstelling  
<https://www.P65Warnings.ca.gov/>

### Vrij van conflictmineralen

Dit product bevat geen stoffen die worden aangeduid als conflictmineralen" zoals tantaal, tin, goud of wolfram uit de Democratische Republiek Congo of aangrenzende landen."