

Zijdrukstukken • met schroefdraad, met afdichting en draadbus

22150.1431



Productbeschrijving

Te gebruiken voor positioneren en om druk mee uit te oefenen, bijv. tijdens schilderen en zandstralen.
Afgedicht tegen spanen en vuil.

Materiaal

Afdichting

- CR

Huls

- staal, verzinkt

Ring

- staal, gezwart

Veer

- staal, gezwart

Montage

Formule voor berekening van de hart afstand tot de montageboring:

$$l_0 = z/2 + w + x,$$

l_0 = hart afstand,

y = werkstuk hoogte,

w = werkstuk lengte,

x = coördinaten maat,

z = aanslag diameter

Berekening dimensie x voor werkstukken:

$$x = d_2/2 - s$$

Montage door inschroeven met montagegereedschap.

Kenmerken

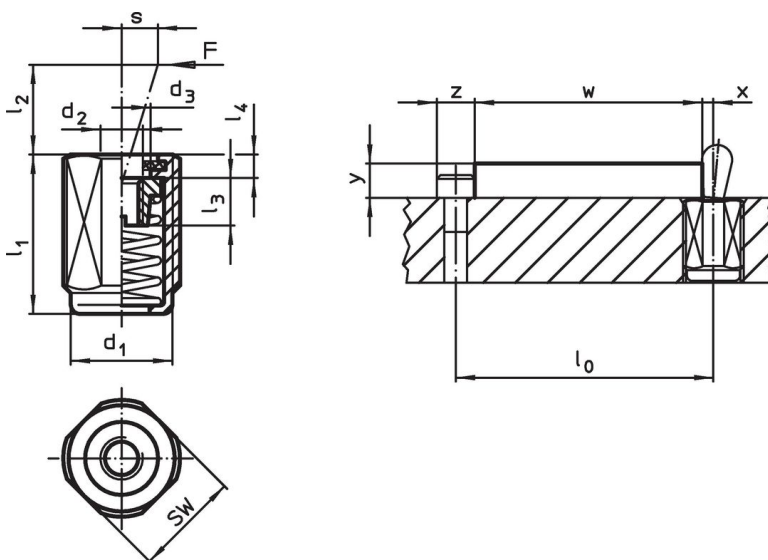
Versie standaard veerkracht = veer van gezwart staal

Meer informatie

Opmerkingen

In de bus met schroefdraad kunnen individuele stiften worden gezet.

Tekening




Bestelinformatie

Afmetingen		Veerkracht F max. ¹⁾ ~ [N]	Afmetingen					Slag s [mm]	SW [mm]	🌡️ max. [°C]	📦 [g]	Artikelnr.
d ₁ [mm]	l ₁ -2 [mm]		d ₂	d ₃	l ₂	l ₃	l ₄					
Standaard veerkracht												
M12	11,5	75	M4	6,1	10	4,5	2	1	10	110	3,3	22150.1431

¹⁾ gemiddelde statistische waarde

accessoires

	Afmetingen d ₁ [mm]	📦 [g]	Artikelnr.
Montagegereedschap			
	M12	76	22150.0820

Toepassingsvoorbeeld



Voldoet

Conform RoHS

Bevat lood - voldoet aan uitzonderingen 6a / 6b / 6c

Bevat SVHC stoffen >0,1% w/w

Bevat lood - SVHC-lijst per 23.01.2024

Bevat propositie 65 stoffen



Lood kan kanker en reproductieve schade veroorzaken door blootstelling
<https://www.P65Warnings.ca.gov/>

Vrij van conflictmineralen

Dit product bevat geen stoffen die worden aangeduid als conflictmineralen" zoals tantaal, tin, goud of wolfram uit de Democratische Republiek Congo of aangrenzende landen."