

Zijdrukstukken • met schroefdraad, met afdichting en draadbus

22150.1412



Productbeschrijving

Te gebruiken voor positioneren en om druk mee uit te oefenen, bijv. tijdens schilderen en zandstralen.
Afgedicht tegen spanen en vuil.

Materiaal

Afdichting

- CR

Huls

- staal, verzinkt

Ring

- staal, gezwart

Veer

- staal, galvanisch verzinkt

Montage

Formule voor berekening van de hart afstand tot de montageboring:

$$l_0 = z/2 + w + x,$$

l_0 = hart afstand,

y = werkstuk hoogte,

w = werkstuk lengte,

x = coördinaten maat,

z = aanslag diameter

Berekening dimensie x voor werkstukken:

$$x = d_2/2 - s$$

Montage door inschroeven met montagegereedschap.

Kenmerken

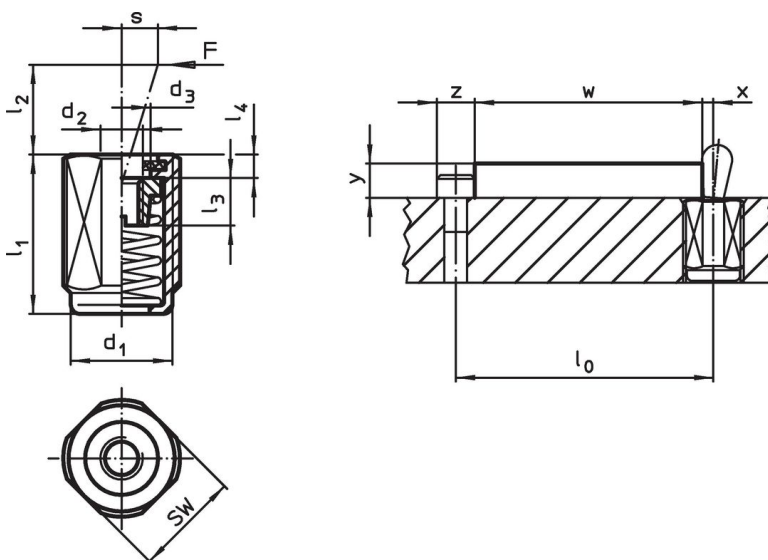
Versie sterke veerkracht = veer van staal, galvanisch verzinkt

Meer informatie

Opmerkingen

In de bus met schroefdraad kunnen individuele stiften worden gezet.

Tekening




Bestelinformatie

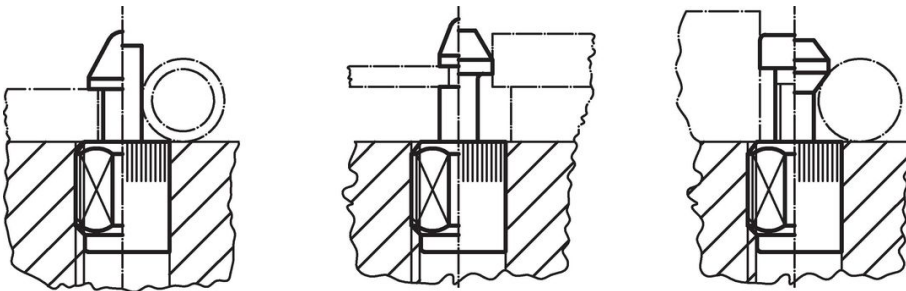
Afmetingen		Veerkracht F max. ¹⁾ ~ [N]	Afmetingen					Slag s [mm]	SW [mm]	🌡️ max. [°C]	📦 [g]	Artikelnr.
d ₁ [mm]	l ₁ -2 [mm]		d ₂	d ₃	l ₂	l ₃	l ₄					
Sterke veerkracht												
M12	11,5	100	M4	6,1	6	4,5	2	0,8	10	110	3,5	22150.1412

¹⁾ gemiddelde statistische waarde

accessoires

	Afmetingen d ₁ [mm]	📦 [g]	Artikelnr.
Montagegereedschap			
	M12	76	22150.0820

Toepassingsvoorbeeld



Voldoet

Conform RoHS

Bevat lood - voldoet aan uitzonderingen 6a / 6b / 6c

Bevat SVHC stoffen >0,1% w/w

Bevat lood - SVHC-lijst per 27.06.2024.

Bevat propositie 65 stoffen



Lood kan kanker en reproductieve schade veroorzaken door blootstelling
<https://www.P65Warnings.ca.gov/>

Vrij van conflictmineralen

Dit product bevat geen stoffen die worden aangeduid als conflictmineralen" zoals tantaal, tin, goud of wolfram uit de Democratische Republiek Congo of aangrenzende landen."