

Zijdrukstukken • met schroefdraad, zonder afdichting, met draadbus

22150.1350



Productbeschrijving

Te gebruiken voor positioneren en om druk mee uit te oefenen, bijv. tijdens schilderen en zandstralen.

Materiaal

Huls

- staal, verzinkt

Ring

- staal, gezwart

Veer

- Roestvast staal

Montage

Formule voor berekening van de hart afstand tot de montageboring:

$$l_0 = z/2 + w + x,$$

l_0 = hart afstand,

y = werkstuk hoogte,

w = werkstuk lengte,

x = coördinaten maat,

z = aanslag diameter

Berekening dimensie x voor werkstukken:

$$x = d_2/2 - s$$

Montage door inschroeven met montagegereedschap.

Kenmerken

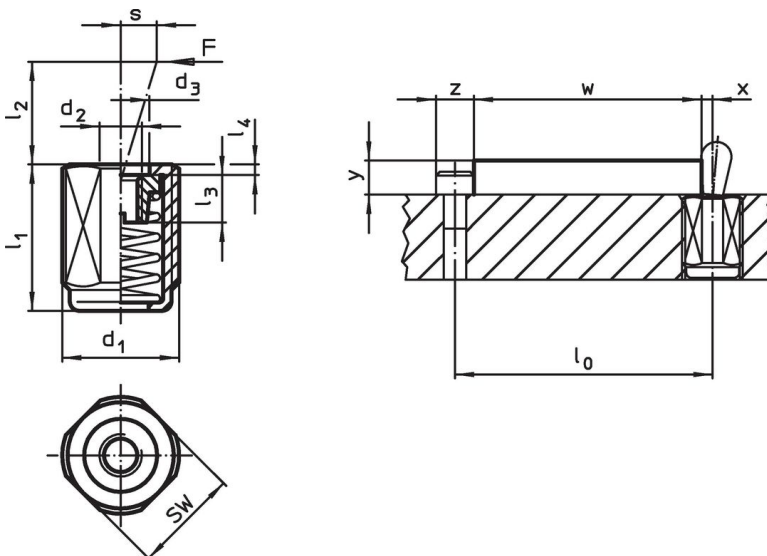
Versie lichte veerkracht = veer van RVS

Meer informatie

Opmerkingen

In de bus met schroefdraad kunnen individuele stiften worden gezet.

Tekening




Bestelinformatie

Afmetingen		Veerkracht F max. ¹⁾ ~ [N]	d ₂	d ₃	Afmetingen			Slag s [mm]	SW [mm]	🌡️ max. [°C]	📦 [g]	Artikelnr.
d ₁ [mm]	l ₁ -2				l ₂	l ₃	l ₄					
Lichte veerkracht												
M18 x 1,5	18	100	M6	10,1	16,7	7,5	1,5	1,6	16	250	15	22150.1350

¹⁾ gemiddelde statistische waarde

accessoires

	Afmetingen d ₁ [mm]	📦 [g]	Artikelnr.
Montagegereedschap			
	M18 x 1,5	137	22150.0822

Toepassingsvoorbeeld



Voldoet

Conform RoHS

Bevat lood - voldoet aan uitzonderingen 6a / 6b / 6c

Bevat SVHC stoffen >0,1% w/w

Bevat lood - SVHC-lijst per 27.06.2024.

Bevat propositie 65 stoffen



Lood kan kanker en reproductieve schade veroorzaken door blootstelling
<https://www.P65Warnings.ca.gov/>

Vrij van conflictmineralen

Dit product bevat geen stoffen die worden aangeduid als "conflictmineralen" zoals tantaal, tin, goud of wolfram uit de Democratische Republiek Congo of aangrenzende landen."