

Zijdrukstukken • met schroefdraad, zonder afdichting, met draadbus

22150.1340



Productbeschrijving

Te gebruiken voor positioneren en om druk mee uit te oefenen, bijv. tijdens schilderen en zandstralen.

Materiaal

Huls

- staal, verzinkt

Ring

- staal, gezwart

Veer

- staal, galvanisch verzinkt

Montage

Formule voor berekening van de hart afstand tot de montageboring:

$$l_0 = z/2 + w + x,$$

l_0 = hart afstand,

y = werkstuk hoogte,

w = werkstuk lengte,

x = coördinaten maat,

z = aanslag diameter

Berekening dimensie x voor werkstukken:

$$x = d_2/2 - s$$

Montage door inschroeven met montagegereedschap.

Kenmerken

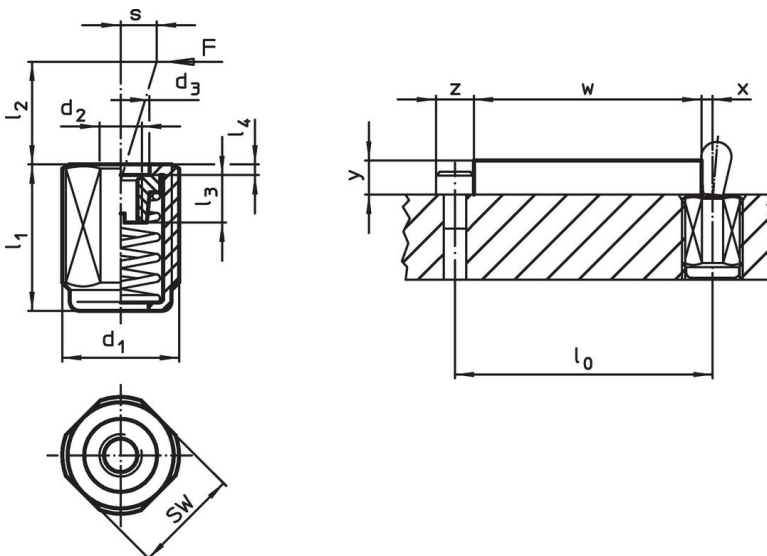
Versie sterke veerkracht = veer van staal, galvanisch verzinkt

Meer informatie

Opmerkingen

In de bus met schroefdraad kunnen individuele stiften worden gezet.

Tekening




Bestelinformatie

Afmetingen		Veerkracht F max. ¹⁾ ~ [N]	Afmetingen					Slag s [mm]	SW [mm]	max. [°C]	[g]	Artikelnr.
d ₁ [mm]	l ₁ -2		d ₂	d ₃	l ₂ [mm]	l ₃	l ₄					
Sterke veerkracht												
M12	26,5	100	M4	6,1	10,7	4,5	1,5	1	10	250	8,6	22150.1340

¹⁾ gemiddelde statistische waarde

accessoires

	Afmetingen d ₁ [mm]	[g]	Artikelnr.
Montagegereedschap			
	M12	76	22150.0820

Toepassingsvoorbeeld



Voldoet

Conform RoHS

Bevat lood - voldoet aan uitzonderingen 6a / 6b / 6c

Bevat SVHC stoffen >0,1% w/w

Bevat lood - SVHC-lijst per 27.06.2024.

Bevat propositie 65 stoffen



Lood kan kanker en reproductieve schade veroorzaken door blootstelling
<https://www.P65Warnings.ca.gov/>

Vrij van conflictmineralen

Dit product bevat geen stoffen die worden aangeduid als "conflictmineralen" zoals tantaal, tin, goud of wolfram uit de Democratische Republiek Congo of aangrenzende landen."