

Zijdrukstukken • met schroefdraad, zonder afdichting, met draadbus

22150.1311



Productbeschrijving

Te gebruiken voor positioneren en om druk mee uit te oefenen, bijv. tijdens schilderen en zandstralen.

Materiaal

Huls

- staal, verzinkt

Ring

- staal, gezwart

Veer

- staal, gezwart

Montage

Formule voor berekening van de hart afstand tot de montageboring:

$$l_0 = z/2 + w + x,$$

l_0 = hart afstand,

y = werkstuk hoogte,

w = werkstuk lengte,

x = coördinaten maat,

z = aanslag diameter

Berekening dimensie x voor werkstukken:

$$x = d_2/2 - s$$

Montage door inschroeven met montagegereedschap.

Kenmerken

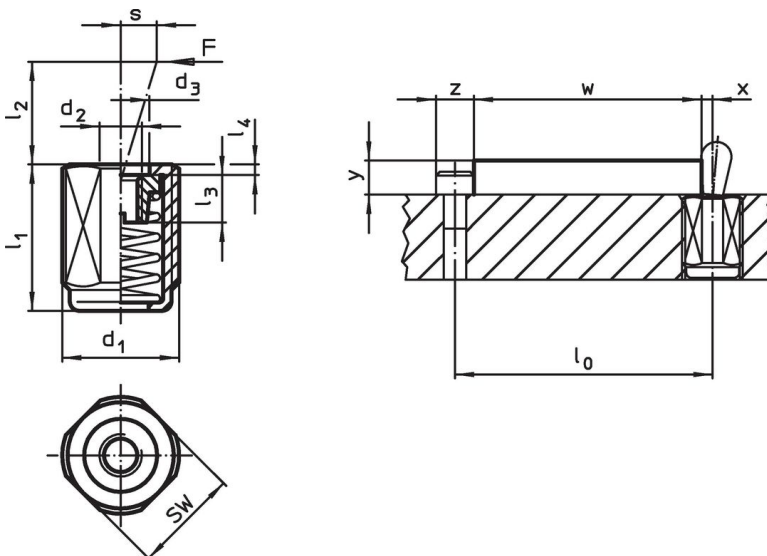
Versie standaard veerkracht = veer van gezwart staal

Meer informatie

Opmerkingen

In de bus met schroefdraad kunnen individuele stiften worden gezet.

Tekening




Bestelinformatie

| Afmetingen | | Veerkracht F max. ¹⁾ ~ [N] | Afmetingen | | | | | Slag s [mm] | SW [mm] | max. [°C] | [g] | Artikelnr. |
|-----------------------------|----------------------|---|----------------|----------------|----------------|----------------|----------------|-------------------|------------|--------------|-----|------------|
| d ₁ [mm] | l ₁ -2 | | d ₂ | d ₃ | l ₂ | l ₃ | l ₄ | | | | | |
| Standaard veerkracht | | | | | | | | | | | | |
| M12 | 11,5 | 50 | M4 | 6,1 | 6,7 | 4,5 | 1,5 | 0,8 | 10 | 250 | 3,5 | 22150.1311 |

¹⁾ gemiddelde statistische waarde

accessoires

| | Afmetingen d ₁ [mm] | [g] | Artikelnr. |
|---|--------------------------------------|-----|------------|
| Montagegereedschap | | | |
|  | M12 | 76 | 22150.0820 |

Toepassingsvoorbeeld



Voldoet

Conform RoHS

Bevat lood - voldoet aan uitzonderingen 6a / 6b / 6c

Bevat SVHC stoffen >0,1% w/w

Bevat lood - SVHC-lijst per 27.06.2024.

Bevat propositie 65 stoffen



Lood kan kanker en reproductieve schade veroorzaken door blootstelling
<https://www.P65Warnings.ca.gov/>

Vrij van conflictmineralen

Dit product bevat geen stoffen die worden aangeduid als "conflictmineralen" zoals tantaal, tin, goud of wolfram uit de Democratische Republiek Congo of aangrenzende landen."