

Zijdrukstukken · glad, met afdichting, met draadbus 22150.1140



Productbeschrijving

Te gebruiken voor positioneren en om druk mee uit te oefenen, bijv. tijdens schilderen en zandstralen.
Afgedicht tegen spanen en vuil.

Materiaal

Afdichting

- CR

Huls

- aluminium Al

Ring

- staal, gezwart

Veer

- Roestvast staal

Montage

Formule voor berekening van de hart afstand tot de montageboring:

$$l_0 = z/2 + w + x,$$

l_0 = hart afstand,

y = werkstuk hoogte,

w = werkstuk lengte,

x = coördinaten maat,

z = aanslag diameter

Berekening dimensie x voor werkstukken:

$$x = d_2/2 - s$$

Montage door inpersen.

Kenmerken

Versie lichte veerkracht = veer van RVS

Meer informatie

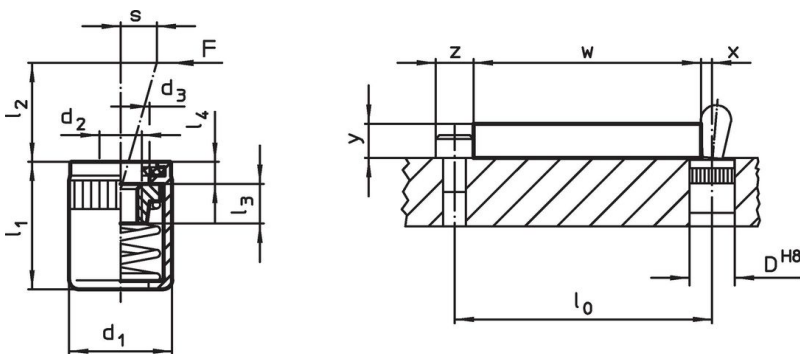
Opmerkingen

In de bus met schroefdraad kunnen individuele stiften worden gezet.

Overige producten

- Excenter, voor zijdrukstukken, glad

Tekening





Bestelinformatie

Afmetingen		Veerkracht F max. ¹⁾ ~ [N]	Afmetingen					Slag s [mm]	Boring D H8 [mm]	Temperatuur max. [°C]	Gewicht [g]	Artikelnr.
d ₁	d ₂		d ₃	l ₁ -2	l ₂	l ₃	l ₄					
[mm]			[mm]									
Lichte veerkracht												
16	M6	100	10,2	18,5	16	7,5	2	1,6	16	110	9,6	22150.1140

¹⁾ gemiddelde statistische waarde

accessoires

	Afmetingen d ₁ [mm]	 [g]	Artikelnr.
Montagereedschap			
	16	105	22150.0833

Voldoet

Conform RoHS

Voldoet aan Richtlijn 2011/65/EU en richtlijn 2015/863

Bevat geen SVHC stoffen

Bevat geen SVHC-stoffen met meer dan 0,1% w/w - SVHC-lijst per 27.06.2024.

Bevat geen propositie 65 stoffen

Geen propositie 65 stoffen inbegrepen
<https://www.P65Warnings.ca.gov/>

Vrij van conflictmineralen

Dit product bevat geen stoffen die worden aangeduid als "conflictmineralen" zoals tantaal, tin, goud of wolfram uit de Democratische Republiek Congo of aangrenzende landen."