

Zijdrukstukken • glad, met afdichting, met draadbus  
22150.1127



**Productbeschrijving**

Te gebruiken voor positioneren en om druk mee uit te oefenen, bijv. tijdens schilderen en zandstralen.  
Afgedicht tegen spanen en vuil.

**Materiaal**

**Afdichting**

- CR

**Huls**

- aluminium Al

**Ring**

- staal, gezwart

**Veer**

- staal, galvanisch verzinkt

**Montage**

Formule voor berekening van de hart afstand tot de montageboring:

$$l_0 = z/2 + w + x,$$

$l_0$  = hart afstand,

$y$  = werkstuk hoogte,

$w$  = werkstuk lengte,

$x$  = coördinaten maat,

$z$  = aanslag diameter

Berekening dimensie  $x$  voor werkstukken:

$$x = d_2/2 - s$$

Montage door inpersen.

**Kenmerken**

Versie sterke veerkracht = veer van staal, galvanisch verzinkt

**Meer informatie**

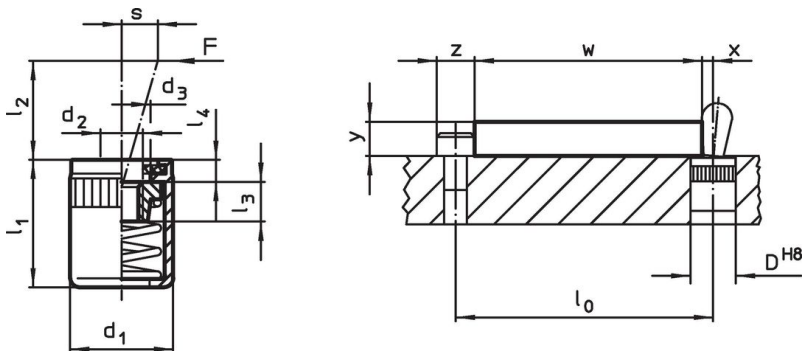
**Opmerkingen**

In de bus met schroefdraad kunnen individuele stiften worden gezet.

**Overige producten**

- Excenter, voor zijdrukstukken, glad

**Tekening**





**Bestelinformatie**

Afmetingen		Veerkracht F max. <sup>1)</sup> [N]	Afmetingen					Slag s [mm]	Boring D H8 [mm]	Temperatuur max. [°C]	Gewicht [g]	Artikelnr.
d <sub>1</sub>	d <sub>2</sub>		d <sub>3</sub>	l <sub>1</sub> -2	l <sub>2</sub>	l <sub>3</sub>	l <sub>4</sub>					
[mm]	[mm]		[mm]		[mm]							
10	M4	100	6,3	12	10	4,5	1,8	1	10	110	2,5	22150.1127

<sup>1)</sup> gemiddelde statistische waarde

accessoires

	Afmetingen d <sub>1</sub> [mm]	 [g]	Artikelnr.
<b>Montagereedschap</b>			
	10	49	22150.0831

Voldoet

**Conform RoHS**

Voldoet aan Richtlijn 2011/65/EU en richtlijn 2015/863

**Bevat geen SVHC stoffen**

Bevat geen SVHC-stoffen met meer dan 0,1% w/w - SVHC-lijst per 23.01.2024.

**Bevat geen propositie 65 stoffen**

Geen propositie 65 stoffen inbegrepen  
<https://www.P65Warnings.ca.gov/>

**Vrij van conflictmineralen**

Dit product bevat geen stoffen die worden aangeduid als "conflictmineralen" zoals tantaal, tin, goud of wolfram uit de Democratische Republiek Congo of aangrenzende landen."