

Excenter • voor zijdrukstukken, glad

22150.0810



Productbeschrijving

De excentrische montagebus wordt gebruikt in combinatie met gladde pluñers EH 22150. voor het positioneren of spannen van werkstukken met grote toleranties.

Materiaal

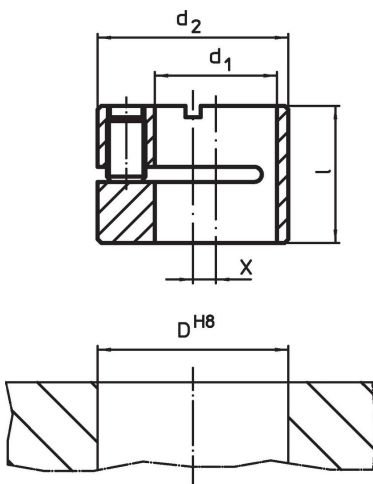
Huls

- staal, gezwart

Montage

Montage en positiebepaling door middel van klemmen met draadpen.

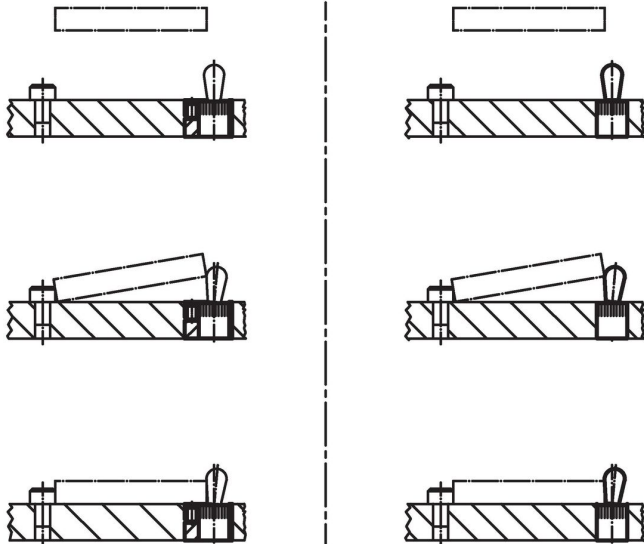
Tekening



Bestelinformatie

d ₁ H8	d ₂ h9	Afmetingen		x	Boring D H8 [mm]	[g]	Artikelnr.
		l	[mm]				
10	16	11,9		2	16	9,5	22150.0810

Toepassingsvoorbeeld



Voldoet

Conform RoHS

Voldoet aan Richtlijn 2011/65/EU en richtlijn 2015/863

Bevat geen SVHC stoffen

Bevat geen SVHC-stoffen met meer dan 0,1% w/w - SVHC-lijst per 27.06.2024.

Bevat geen propositie 65 stoffen

Geen propositie 65 stoffen inbegrepen
<https://www.P65Warnings.ca.gov/>

Vrij van conflictmineralen

Dit product bevat geen stoffen die worden aangeduid als "conflictmineralen" zoals tantaal, tin, goud of wolfram uit de Democratische Republiek Congo of aangrenzende landen."