

Zijdrukstukken • met schroefdraad, met afdichting 22150.0485



Productbeschrijving

Te gebruiken voor positioneren en om druk mee uit te oefenen, bijv. tijdens schilderen en zandstralen.
Afgedicht tegen spanen en vuil.

Materiaal

Afdichting

- CR

Huls

- staal, galvanisch verzinkt

Veer

- Roestvast staal

Stift

- thermoplast (POM), wit

Montage

Montage door inschroeven met montagegereedschap.

Formule voor berekening van de hart afstand tot de montageboring:

$$l_0 = z/2 + w + x,$$

$$l_0 = \text{hart afstand},$$

$$y = \text{werkstukhoogte},$$

$$w = \text{werkstuklengte},$$

$$s = \text{slag},$$

$$z = \text{aanslagdiameter}$$

Berekening maat x:

voor y groter of gelijk aan $l_2 - d_2/2$,

$$\text{dan } x = d_2/2 - s$$

of

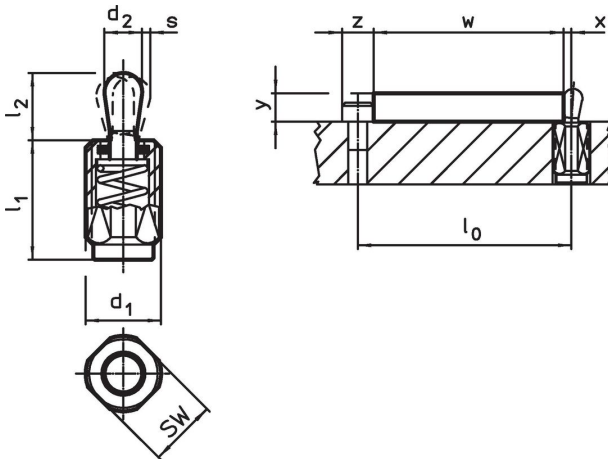
y kleiner dan $l_2 - d_2/2$,

$$\text{dan } x = d_2/2 - s - [(l_2 - d_2/2 - y) \times 0,123]$$

Kenmerken

Versie lichte veerkracht = veer van RVS

Tekening




Bestelinformatie

d ₁	Afmetingen		Veerkracht F max. ²⁾ ~ [N]	d ₂	l ₂	Slag s [mm]	SW [mm]	x ¹⁾ [mm]	max. [°C]	[g]	Artikelnr.
	l ₁ -2 [mm]										
Stift: thermoplast /Lichte veerkracht											
M12	26,5		40	6	10	1	10	2	80	6,2	22150.0485

¹⁾ If the workpiece height (y) is less than $l_2 - d_2/2$, the coordinate dimension (x) must be calculated.

²⁾ gemiddelde statistische waarde

accessoires

	Afmetingen d ₁ [mm]	[g]	Artikelnr.
Montagegereedschap			
	M12	76	22150.0820

Toepassingsvoorbeeld



Voldoet

Conform RoHS

Bevat lood - voldoet aan uitzonderingen 6a / 6b / 6c

Bevat SVHC stoffen >0,1% w/w

Bevat lood - SVHC-lijst per 27.06.2024.

Bevat propositie 65 stoffen



Lood kan kanker en reproductieve schade veroorzaken door blootstelling
<https://www.P65Warnings.ca.gov/>

Vrij van conflictmineralen

Dit product bevat geen stoffen die worden aangeduid als "conflictmineralen" zoals tantaal, tin, goud of wolfram uit de Democratische Republiek Congo of aangrenzende landen."