

Zijdrukstukken • met schroefdraad, met afdichting

22150.0440



Productbeschrijving

Te gebruiken voor positioneren en om druk mee uit te oefenen, bijv. tijdens schilderen en zandstralen.
Afgedicht tegen spanen en vuil.

Materiaal

Afdichting

- CR

Huls

- staal, galvanisch verzinkt

Veer

- staal, galvanisch verzinkt

Stift

- staal, gehard, galvanisch verzinkt

Montage

Montage door inschroeven met montagegereedschap.

Formule voor berekening van de hartafstand voor het montagegat:

$$l_0 = z/2 + w + x,$$

$$l_0 = \text{hartafstand},$$

y = werkstukhoogte,

w = werkstuklengte,

x = coördinaatmeting,

s = slag,

z = aanslagdiameter

Berekening maat x:

voor y groter of gelijk aan $l_2 - d_2/2$,

$$\text{dan } x = d_2/2 - s$$

(waarde x voor dit geval zie tabel)

of

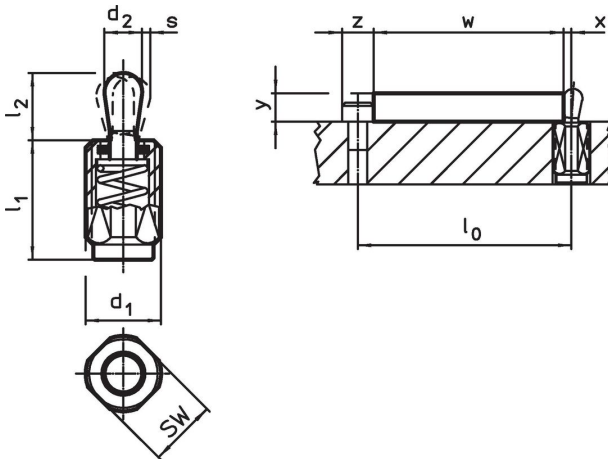
y kleiner dan $l_2 - d_2/2$,

$$\text{dan } x = d_2/2 - s - [(l_2 - d_2/2 - y) \times 0,123]$$

Kenmerken

Versie sterke veerkracht = veer van staal, galvanisch verzinkt

Tekening




Bestelinformatie

d ₁	l ₁ -2	Afmetingen		d ₂	l ₂	Slag s	SW	x ¹⁾	max. [°C]	[g]	ArtikeInr.
		Veerkracht F max. ²⁾ ~ [N]	[mm]								
Stift: Staal/Sterke veerkracht											
M12	26,5	100	6	10	1	10	2	110	10	22150.0440	

¹⁾ Wanneer de werkstukhoogte (y) minder is dan l₂-d₂/2, moet de coördinaatmaat (x) worden berekend.

²⁾ gemiddelde statistische waarde

accessoires

	Afmetingen d ₁ [mm]	[g]	ArtikeInr.
montagegereedschap			
	M12	76	22150.0820

Toepassingsvoorbeeld



Voldoet

Conform RoHS

Bevat lood - voldoet aan uitzonderingen 6a / 6b / 6c

Bevat SVHC stoffen >0,1% w/w

Bevat lood - SVHC-lijst per 27.06.2024.

Bevat propositie 65 stoffen



Lood kan kanker en reproductieve schade veroorzaken door blootstelling
<https://www.P65Warnings.ca.gov/>

Vrij van conflictmineralen

Dit product bevat geen stoffen die worden aangeduid als "conflictmineralen" zoals tantaal, tin, goud of wolfram uit de Democratische Republiek Congo of aangrenzende landen."