

## Zijdrukstukken • met schroefdraad, met afdichting

22150.0414



### Productbeschrijving

Te gebruiken voor positioneren en om druk mee uit te oefenen, bijv. tijdens schilderen en zandstralen.  
Afgedicht tegen spanen en vuil.

#### Materiaal

##### Afdichting

- CR

##### Huls

- staal, galvanisch verzinkt

##### Veer

- Roestvast staal

##### Stift

- staal, gehard, galvanisch verzinkt

#### Montage

Montage door inschroeven met montagegereedschap.

Formule voor berekening van de hart afstand tot de montageboring:

$$l_0 = z/2 + w + x,$$

$$l_0 = \text{hart afstand},$$

$$y = \text{werkstukhoogte},$$

$$w = \text{werkstuklengte},$$

$$s = \text{slag},$$

$$z = \text{aanslagdiameter}$$

Berekening maat x:

voor y groter of gelijk aan  $l_2 - d_2/2$ ,

$$\text{dan } x = d_2/2 - s$$

of

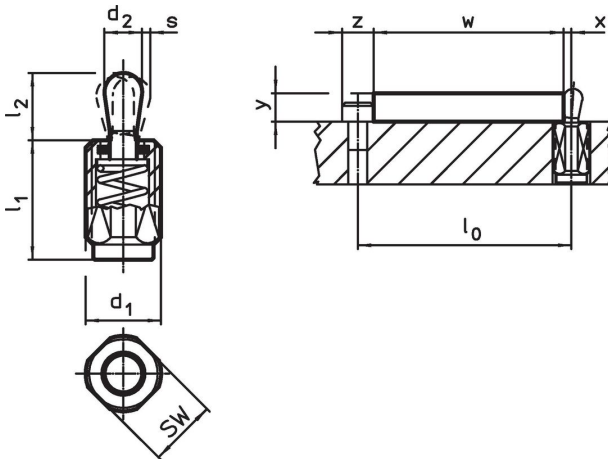
y kleiner dan  $l_2 - d_2/2$ ,

$$\text{dan } x = d_2/2 - s - [(l_2 - d_2/2 - y) \times 0,123]$$

#### Kenmerken

Versie lichte veerkracht = veer van RVS

### Tekening



### Bestelinformatie


d <sub>1</sub>	l <sub>1</sub> -2	Afmetingen		Slag s	SW	x <sup>1)</sup>	max. [°C]	[g]	Artikelnr.
		Veerkracht F max. <sup>2)</sup> ~ [N]	d <sub>2</sub>   l <sub>2</sub> [mm]						
M12	19	20	5   6	0,8	10	1,7	110	5,6	22150.0414

Stift: Staal/Lichte veerkracht

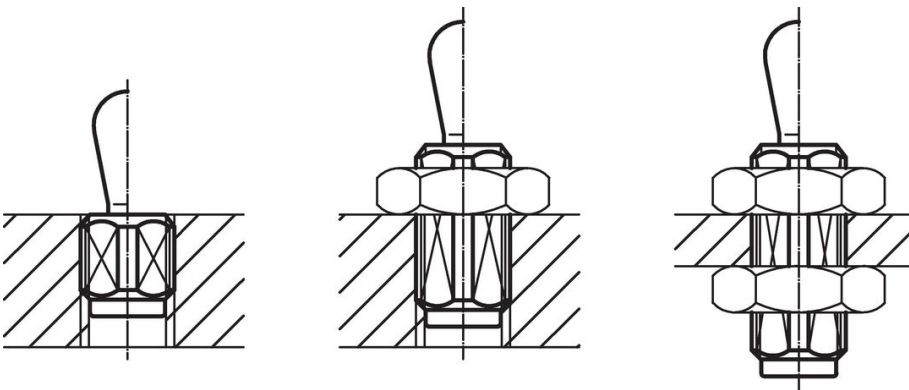
<sup>1)</sup> If the workpiece height (y) is less than  $l_2 - d_2/2$ , the coordinate dimension (x) must be calculated.

<sup>2)</sup> gemiddelde statistische waarde

### accessoires

	Afmetingen d <sub>1</sub> [mm]	[g]	Artikelnr.
<b>Montagegereedschap</b>			
	M12	76	22150.0820

### Toepassingsvoorbeeld



### Voldoet

#### Conform RoHS

Bevat lood - voldoet aan uitzonderingen 6a / 6b / 6c

#### Bevat SVHC stoffen >0,1% w/w

Bevat lood - SVHC-lijst per 27.06.2024.

#### Bevat propositie 65 stoffen



Lood kan kanker en reproductieve schade veroorzaken door blootstelling  
<https://www.P65Warnings.ca.gov/>

#### Vrij van conflictmineralen

Dit product bevat geen stoffen die worden aangeduid als "conflictmineralen" zoals tantaal, tin, goud of wolfram uit de Democratische Republiek Congo of aangrenzende landen."