

## Zijdrukstukken • met schroefdraad, zonder afdichting 22150.0355



### Productbeschrijving

Te gebruiken voor positioneren en om druk mee uit te oefenen, bijv. tijdens schilderen en zandstralen.

#### Materiaal

##### Huls

- staal, galvanisch verzinkt

##### Veer

- staal, gezwart

##### Stift

- staal, gehard, galvanisch verzinkt

#### Montage

Montage door inschroeven met montagegereedschap.

Formule voor berekening van de hart afstand tot de montageboring:

$$l_0 = z/2 + w + x,$$

$$l_0 = \text{hart afstand},$$

$$y = \text{werkstukhoogte},$$

$$w = \text{werkstuklengte},$$

$$s = \text{slag},$$

$$z = \text{aanslagdiameter}$$

Berekening maat x:

voor y groter of gelijk aan  $l_2 - d_2/2$ ,

$$\text{dan } x = d_2/2 - s$$

of

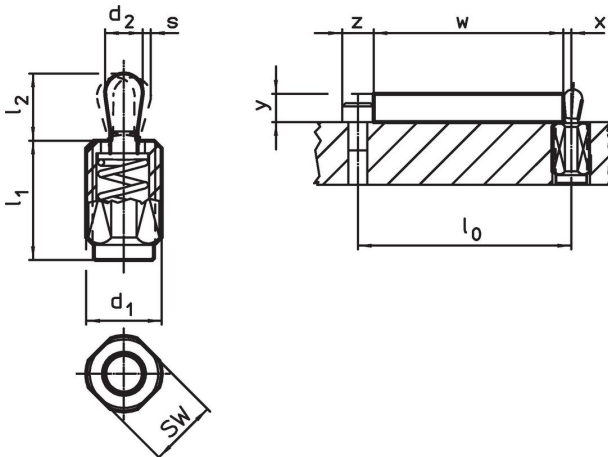
y kleiner dan  $l_2 - d_2/2$ ,

$$\text{dan } x = d_2/2 - s - [(l_2 - d_2/2 - y) \times 0,123]$$

#### Kenmerken

Versie standaard veerkracht = veer van gezwart staal

### Tekening




## Bestelinformatie

| d <sub>1</sub> | Afmetingen           |   | d <sub>2</sub> | l <sub>2</sub> | Slag<br>s | SW | x <sup>1)</sup> | max.<br>°C | g  | Artikelnr. |
|----------------|----------------------|---|----------------|----------------|-----------|----|-----------------|------------|----|------------|
|                | l <sub>1</sub><br>-2 | Veerkracht<br>F<br>max. <sup>2)</sup><br>~<br>[N] |                |                |           |    |                 |            |    |            |
| M18 x 1,5      | 31,5                 | 150   | 10             | 16,9           | 1,6       | 16 | 3,4             | 250        | 29 | 22150.0355 |

<sup>1)</sup> If the workpiece height (y) is less than  $l_2 - d_2/2$ , the coordinate dimension (x) must be calculated.

<sup>2)</sup> gemiddelde statistische waarde

## accessoires

|  | Afmetingen<br>d <sub>1</sub><br>[mm] | g   | Artikelnr. |
|--|--------------------------------------|-----|------------|
| <b>Montagegereedschap</b>  |                                      |     |            |
|  | M18 x 1,5                            | 137 | 22150.0822 |

## Toepassingsvoorbeeld



## Voldoet

### Conform RoHS

Bevat lood - voldoet aan uitzonderingen 6a / 6b / 6c

### Bevat SVHC stoffen >0,1% w/w

Bevat lood - SVHC-lijst per 27.06.2024.

### Bevat propositie 65 stoffen



Lood kan kanker en reproductieve schade veroorzaken door blootstelling  
<https://www.P65Warnings.ca.gov/>

### Vrij van conflictmineralen

Dit product bevat geen stoffen die worden aangeduid als "conflictmineralen" zoals tantaal, tin, goud of wolfram uit de Democratische Republiek Congo of aangrenzende landen."