

Zijdrukstukken • met schroefdraad, zonder afdichting

22150.0340



Productbeschrijving

Te gebruiken voor positioneren en om druk mee uit te oefenen, bijv. tijdens schilderen en zandstralen.

Materiaal

Huls

- staal, galvanisch verzinkt

Veer

- staal, galvanisch verzinkt

Stift

- staal, gehard, galvanisch verzinkt

Montage

Montage door inschroeven met montagegereedschap.

Formule voor berekening van de hart afstand tot de montageboring:

$$l_0 = z/2 + w + x,$$

$$l_0 = \text{hart afstand},$$

$$y = \text{werkstukhoogte},$$

$$w = \text{werkstuklengte},$$

$$s = \text{slag},$$

$$z = \text{aanslagdiameter}$$

Berekening maat x:

voor y groter of gelijk aan $l_2 - d_2/2$,

$$\text{dan } x = d_2/2 - s$$

of

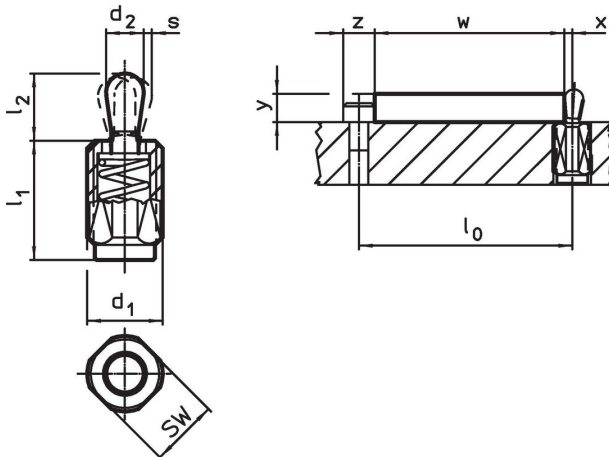
y kleiner dan $l_2 - d_2/2$,

$$\text{dan } x = d_2/2 - s - [(l_2 - d_2/2 - y) \times 0,123]$$

Kenmerken

Versie sterke veerkracht = veer van staal, galvanisch verzinkt

Tekening




Bestelinformatie

d ₁	l ₁ -2	Afmetingen		d ₂	l ₂	Slag s	SW	x ¹⁾	max.	g	Artikelnr.
		Veerkracht F max. ²⁾ ~									
[mm]		[N]		[mm]		[mm]	[mm]	[mm]	[°C]	[g]	
Stift: Staal/Sterke veerkracht											
M12	26,5	100		6	10,4	1	10	2	250	10	22150.0340

¹⁾ If the workpiece height (y) is less than l₂-d₂/2, the coordinate dimension (x) must be calculated.

²⁾ gemiddelde statistische waarde

accessoires

Montagegereedschap	Afmetingen		g	Artikelnr.
	d ₁			
	[mm]			
	M12		76	22150.0820

Toepassingsvoorbeeld



Voldoet

Conform RoHS

Bevat lood - voldoet aan uitzonderingen 6a / 6b / 6c

Bevat SVHC stoffen >0,1% w/w

Bevat lood - SVHC-lijst per 27.06.2024.

Bevat propositie 65 stoffen



Lood kan kanker en reproductieve schade veroorzaken door blootstelling
<https://www.P65Warnings.ca.gov/>

Vrij van conflictmineralen

Dit product bevat geen stoffen die worden aangeduid als "conflictmineralen" zoals tantaal, tin, goud of wolfram uit de Democratische Republiek Congo of aangrenzende landen."