

Zijdrukstukken • met schroefdraad, zonder afdichting

22150.0336



Productbeschrijving

Te gebruiken voor positioneren en om druk mee uit te oefenen, bijv. tijdens schilderen en zandstralen.

Materiaal

Huls

- staal, galvanisch verzinkt

Veer

- staal, galvanisch verzinkt

Stift

- staal, gehard, galvanisch verzinkt

Montage

Montage door inschroeven met montagegereedschap.

Formule voor berekening van de hart afstand tot de montageboring:

$$l_0 = z/2 + w + x,$$

$$l_0 = \text{hart afstand},$$

$$y = \text{werkstukhoogte},$$

$$w = \text{werkstuklengte},$$

$$s = \text{slag},$$

$$z = \text{aanslagdiameter}$$

Berekening maat x:

voor y groter of gelijk aan $l_2 - d_2/2$,

$$\text{dan } x = d_2/2 - s$$

of

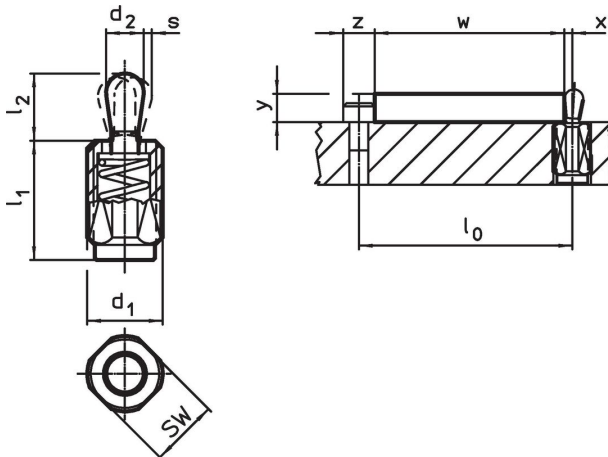
y kleiner dan $l_2 - d_2/2$,

$$\text{dan } x = d_2/2 - s - [(l_2 - d_2/2 - y) \times 0,123]$$

Kenmerken

Versie sterke veerkracht = veer van staal, galvanisch verzinkt

Tekening




Bestelinformatie

| d ₁ | l ₁ -2 | Afmetingen Veerkracht F max. ²⁾ ~ [N] | d ₂ | l ₂ | Slag s | SW | x ¹⁾ | max. [°C] | [g] | Artikelnr. |
|---------------------------------------|----------------------|-----------------------------------------------------------------|----------------|----------------|-----------|------|-----------------|--------------|-----|------------|
| [mm] | | | [mm] | [mm] | [mm] | [mm] | [mm] | [°C] | [g] | |
| Stift: Staal/Sterke veerkracht | | | | | | | | | | |
| M12 | 19 | 100 | 6 | 10,4 | 1 | 10 | 2 | 250 | 7,7 | 22150.0336 |

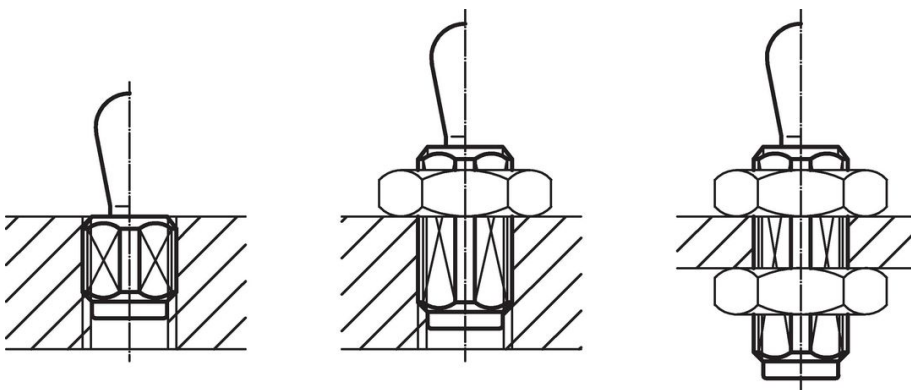
¹⁾ If the workpiece height (y) is less than $l_2 - d_2/2$, the coordinate dimension (x) must be calculated.

²⁾ gemiddelde statistische waarde

accessoires

| | Afmetingen d ₁ [mm] | [g] | Artikelnr. |
|----------------------------------------------------------------------------------|--------------------------------------|-----|------------|
| Montagegereedschap | | | |
|  | M12 | 76 | 22150.0820 |

Toepassingsvoorbeeld



Voldoet

Conform RoHS

Bevat lood - voldoet aan uitzonderingen 6a / 6b / 6c

Bevat SVHC stoffen >0,1% w/w

Bevat lood - SVHC-lijst per 27.06.2024.

Bevat propositie 65 stoffen



Lood kan kanker en reproductieve schade veroorzaken door blootstelling
<https://www.P65Warnings.ca.gov/>

Vrij van conflictmineralen

Dit product bevat geen stoffen die worden aangeduid als "conflictmineralen" zoals tantaal, tin, goud of wolfram uit de Democratische Republiek Congo of aangrenzende landen."