

Zijdrukstukken • met kunststof veer en pen

22150.0219



Productbeschrijving

Te gebruiken voor positioneren en om druk mee uit te oefenen, bijv. tijdens schilderen en zandstralen.

Materiaal

Veer

- kunststof

Stift

- Roestvast staal

Montage

Het wordt aanbevolen om de huls te bevochtigen.

Montage door inpersen.

Formule voor berekening van de hart afstand tot de montageboring:

$$l_0 = z/2 + w + x,$$

l_0 = hart afstand,

y = werkstukhoogte,

w = werkstuklengte,

s = slag,

z = aanslagdiameter

Berekening maat x :

voor y groter of gelijk aan $l_2 - d_2/2$,

$$\text{dan } x = d_2/2 - s$$

of

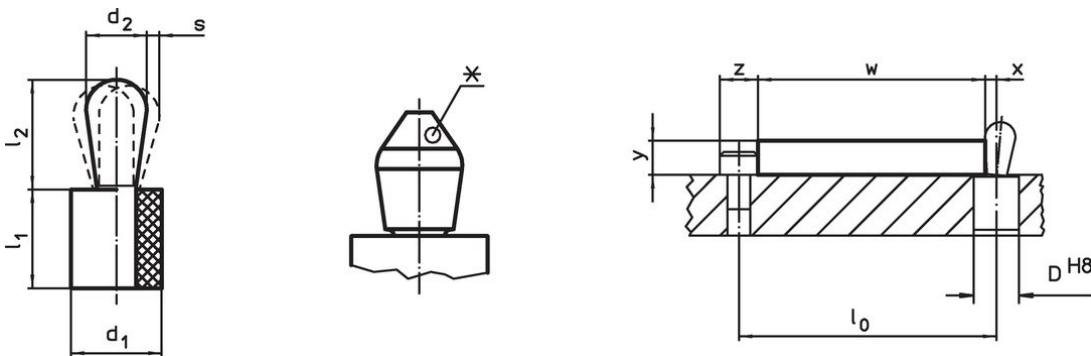
y kleiner dan $l_2 - d_2/2$,

$$\text{dan } x = d_2/2 - s - [(l_2 - d_2/2 - y) \times 0,123]$$

Kenmerken

Versie lichte veerkracht = blauwe veer

Tekening



* sommige maten (zie grafiek) hebben een afwijkende pinvorm



Bestelinformatie

| Afmetingen | | Veerkracht F max. ¹⁾ ~ [N] | Afmetingen | | Slag s [mm] | Boring D H8 [mm] | $x^{2)}$ [mm] | max. [°C] | [g] | Artikelnr. |
|--|-------|---|------------|-----------|-------------------|---------------------------|------------------|--------------|-----|------------|
| d_1 | d_2 | | l_1 | l_2 | | | | | | |
| | | | -1 | $\pm 0,5$ | | | | | | |
| [mm] | [mm] | | [mm] | [mm] | | | | | | |
| Stift: Roestvast staal/pin van roestvrij staal, lichte veerkracht | | | | | | | | | | |
| 10 | 5 | 30 | 9 | 7,3 | 0,4 | 9,9 | 1,6 | 100 | 2,1 | 22150.0219 |

¹⁾ gemiddelde statistische waarde

²⁾ If the workpiece height (y) is less than $l_2 - d_2/2$, the coordinate dimension (x) must be calculated.

accessoires

| | Afmetingen d ₁ [mm] |  [g] | Artikelnr. |
|---|--------------------------------------|--|------------|
| Montagegereedschap | | | |
|  | 10 | 46 | 22150.0842 |

Voldoet

Conform RoHS

Voldoet aan Richtlijn 2011/65/EU en richtlijn 2015/863

Bevat geen SVHC stoffen

Bevat geen SVHC-stoffen met meer dan 0,1% w/w - SVHC-lijst per 27.06.2024.

Bevat geen propositie 65 stoffen

Geen propositie 65 stoffen inbegrepen
<https://www.P65Warnings.ca.gov/>

Vrij van conflictmineralen

Dit product bevat geen stoffen die worden aangeduid als "conflictmineralen" zoals tantaal, tin, goud of wolfram uit de Democratische Republiek Congo of aangrenzende landen."