

## Zijdrukstukken • met kunststof veer en pen

22150.0218



### Productbeschrijving

Te gebruiken voor positioneren en om druk mee uit te oefenen, bijv. tijdens schilderen en zandstralen.

#### Materiaal

##### Veer

- kunststof

##### Stift

- Roestvast staal

#### Montage

Het wordt aanbevolen om de huls te bevochtigen.

Montage door inpersen.

Formule voor berekening van de hart afstand tot de montageboring:

$$l_0 = z/2 + w + x,$$

$l_0$  = hart afstand,

$y$  = werkstukhoogte,

$w$  = werkstuklengte,

$s$  = slag,

$z$  = aanslagdiameter

Berekening maat  $x$ :

voor  $y$  groter of gelijk aan  $l_2 - d_2/2$ ,

$$\text{dan } x = d_2/2 - s$$

of

$y$  kleiner dan  $l_2 - d_2/2$ ,

$$\text{dan } x = d_2/2 - s - [(l_2 - d_2/2 - y) \times 0,123]$$

#### Kenmerken

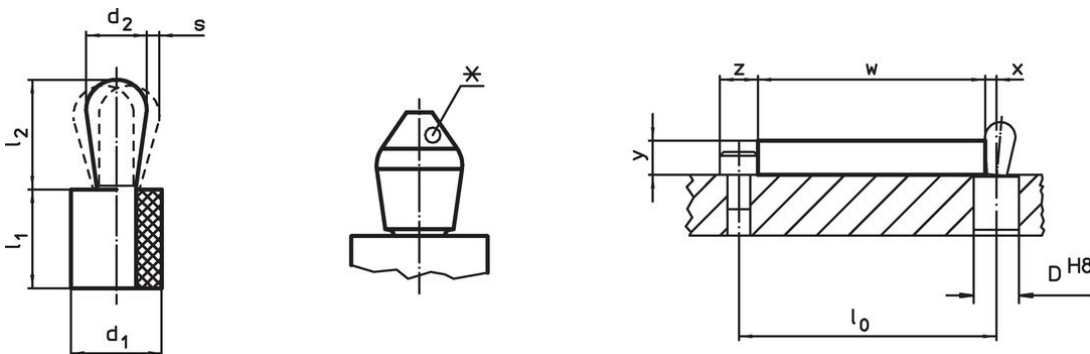
Versie standaard veerkracht = rode veer

#### Meer informatie

#### Opmerkingen

This is a discontinued article.

### Tekening



\* sommige maten (zie grafiek) hebben een afwijkende pinvorm



### Bestelinformatie

| Afmetingen    |               | Veerkracht<br>F<br>max. <sup>1)</sup><br>~<br>[N] | Afmetingen          |                            | Slag<br>s<br>[mm] | Boring<br>D<br>H8<br>[mm] | $x^{2)}$<br>[mm] | max.<br>[°C] | [g] | Artikelnr. |
|---------------|---------------|---|---------------------|----------------------------|-------------------|---------------------------|------------------|--------------|-----|------------|
| $d_1$<br>[mm] | $d_2$<br>[mm] |   | $l_1$<br>-1<br>[mm] | $l_2$<br>$\pm 0,5$<br>[mm] |                   |                           |                  |              |     |            |
| 8             | 4             | 30  | 9                   | 5,2                        | 0,3               | 7,9                       | 1,4              | 100          | 1,2 | 22150.0218 |

<sup>1)</sup> gemiddelde statistische waarde

<sup>2)</sup> If the workpiece height ( $y$ ) is less than  $l_2 - d_2/2$ , the coordinate dimension ( $x$ ) must be calculated.

accessoires

|  | Afmetingen<br>d <sub>1</sub><br>[mm] | <br>[g] | Artikelnr. |
|--|--------------------------------------|--|------------|
| <b>Montagereedschap</b>  |                                      |  |            |
|  | 8                                    | 47   | 22150.0841 |

Voldoet

**Conform RoHS**

Voldoet aan Richtlijn 2011/65/EU en richtlijn 2015/863

**Bevat geen SVHC stoffen**

Bevat geen SVHC-stoffen met meer dan 0,1% w/w - SVHC-lijst per 27.06.2024.

**Bevat geen propositie 65 stoffen**

Geen propositie 65 stoffen inbegrepen  
<https://www.P65Warnings.ca.gov/>

**Vrij van conflictmineralen**

Dit product bevat geen stoffen die worden aangeduid als "conflictmineralen" zoals tantaal, tin, goud of wolfram uit de Democratische Republiek Congo of aangrenzende landen."