

## Zijdrukstukken • met kunststof veer en pen

22150.0216



### Productbeschrijving

Te gebruiken voor positioneren en om druk mee uit te oefenen, bijv. tijdens schilderen en zandstralen.

#### Materiaal

##### Veer

- kunststof

##### Stift

- Roestvast staal

#### Montage

Het wordt aanbevolen om de huls te bevochtigen.

Montage door inpersen.

Formule voor berekening van de hart afstand tot de montageboring:

$$l_0 = z/2 + w + x,$$

$l_0$  = hart afstand,

$y$  = werkstukhoogte,

$w$  = werkstuklengte,

$s$  = slag,

$z$  = aanslagdiameter

Berekening maat  $x$ :

voor  $y$  groter of gelijk aan  $l_2 - d_2/2$ ,

$$\text{dan } x = d_2/2 - s$$

of

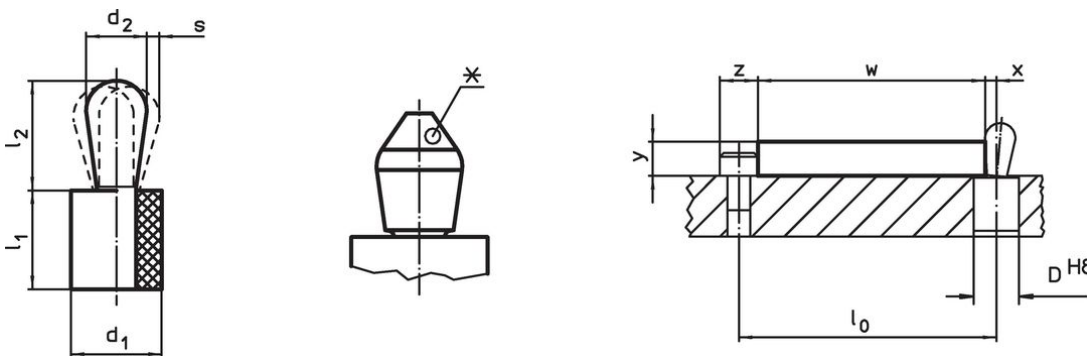
$y$  kleiner dan  $l_2 - d_2/2$ ,

$$\text{dan } x = d_2/2 - s - [(l_2 - d_2/2 - y) \times 0,123]$$

#### Kenmerken

Versie standaard veerkracht = rode veer

### Tekening



\* sommige maten (zie grafiek) hebben een afwijkende pinvorm

### Bestelinformatie



Afmetingen		Veerkracht F max. <sup>1)</sup> ~ [N]	Afmetingen		Slag s [mm]	Boring D H8 [mm]	$x^{2)}$ [mm]	🌡️ max. [°C]	📦 [g]	Artikelnr. <sup>3)</sup>
$d_1$ [mm]	$d_2$ [mm]		$l_1$ -1 [mm]	$l_2$ $\pm 0,5$ [mm]						
6	3	20	7	3,7	0,2	5,9	1	100	0,5	22150.0216

<sup>1)</sup> gemiddelde statistische waarde

<sup>2)</sup> If the workpiece height ( $y$ ) is less than  $l_2 - d_2/2$ , the coordinate dimension ( $x$ ) must be calculated.

<sup>3)</sup> afwijkende pinvorm (zie tekening)

accessoires

	Afmetingen d <sub>1</sub> [mm]	 [g]	Artikelnr.
<b>Montagereedschap</b>			
	6	23	22150.0840

Voldoet

**Conform RoHS**

Voldoet aan Richtlijn 2011/65/EU en richtlijn 2015/863

**Bevat geen SVHC stoffen**

Bevat geen SVHC-stoffen met meer dan 0,1% w/w - SVHC-lijst per 27.06.2024.

**Bevat geen propositie 65 stoffen**

Geen propositie 65 stoffen inbegrepen  
<https://www.P65Warnings.ca.gov/>

**Vrij van conflictmineralen**

Dit product bevat geen stoffen die worden aangeduid als conflictmineralen" zoals tantaal, tin, goud of wolfram uit de Democratische Republiek Congo of aangrenzende landen."