

Zijdrukstukken · glad, met afdichting

22150.0160



Productbeschrijving

Te gebruiken voor positioneren en om druk mee uit te oefenen, bijv. tijdens schilderen en zandstralen.
Afgedicht tegen spanen en vuil.

Materiaal

Afdichting

- CR

Huls

- aluminium Al

Veer

- Roestvast staal

Stift

- thermoplast (POM), wit

Montage

Montage door inpersen.

Formule voor berekening van de hart afstand tot de montageboring:

$$l_0 = z/2 + w + x,$$

l_0 = hart afstand,

y = werkstukhoogte,

w = werkstuklengte,

s = slag,

z = aanslagdiameter

Berekening maat x :

voor y groter of gelijk aan $l_2 - d_2/2$,

$$\text{dan } x = d_2/2 - s$$

of

y kleiner dan $l_2 - d_2/2$,

$$\text{dan } x = d_2/2 - s - [(l_2 - d_2/2 - y) \times 0,123]$$

Kenmerken

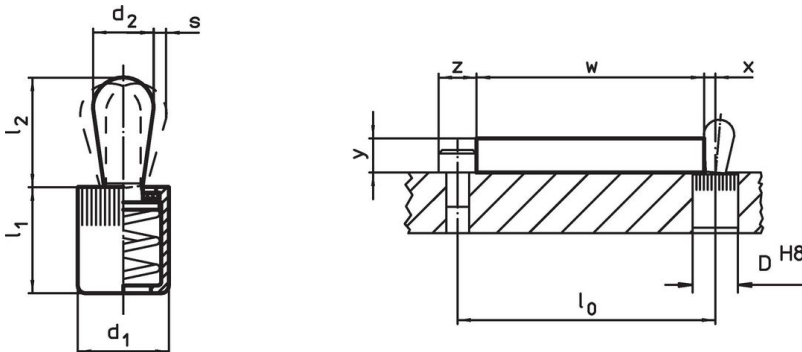
Versie lichte veerkracht = veer van RVS

Meer informatie

Overige producten

- Excenter, voor zijdrukstukken, glad

Tekening



Bestelinformatie



Afmetingen		Veerkracht F max. ¹⁾ ~ [N]	Afmetingen		Slag s [mm]	Boring D H8 [mm]	$x^{2)}$ [mm]	max. [°C]	[g]	Artikelnr.
d_1	d_2		l_1	l_2						
[mm]	[mm]		-2	$\pm 0,5$						
10	5	20	12	6,3	0,8	10	1,7	80	1,4	22150.0160

Stift: thermoplast /pin van thermoplast, lichte veerkracht

¹⁾ gemiddelde statistische waarde

²⁾ If the workpiece height (y) is less than $l_2 - d_2/2$, the coordinate dimension (x) must be calculated.

accessoires

	Afmetingen d ₁ [mm]	 [g]	Artikelnr.
Montagegereedschap			
	10	49	22150.0831

Toepassingsvoorbeeld



Voldoet

Conform RoHS

Voldoet aan Richtlijn 2011/65/EU en richtlijn 2015/863

Bevat geen SVHC stoffen

Bevat geen SVHC-stoffen met meer dan 0,1% w/w - SVHC-lijst per 23.01.2024.

Bevat geen propositie 65 stoffen

Geen propositie 65 stoffen inbegrepen
<https://www.P65Warnings.ca.gov/>

Vrij van conflictmineralen

Dit product bevat geen stoffen die worden aangeduid als "conflictmineralen" zoals tantaal, tin, goud of wolfram uit de Democratische Republiek Congo of aangrenzende landen."