

## Zijdrukstukken • glad, zonder afdichting

22150.0062



### Productbeschrijving

Te gebruiken voor positioneren en om druk mee uit te oefenen, bijv. tijdens schilderen en zandstralen.

#### Materiaal

##### Huls

- aluminium Al

##### Veer

- Roestvast staal

##### Stift

- thermoplast (POM), wit

#### Montage

Montage door inpersen.

Formule voor berekening van de hart afstand tot de montageboring:

$$l_0 = z/2 + w + x,$$

$l_0$  = hart afstand,

$y$  = werkstukhoogte,

$w$  = werkstuklengte,

$s$  = slag,

$z$  = aanslagdiameter

Berekening maat  $x$ :

voor  $y$  groter of gelijk aan  $l_2 - d_2/2$ ,

dan  $x = d_2/2 - s$

of

$y$  kleiner dan  $l_2 - d_2/2$ ,

dan  $x = d_2/2 - s - [(l_2 - d_2/2 - y) \times 0,123]$

#### Kenmerken

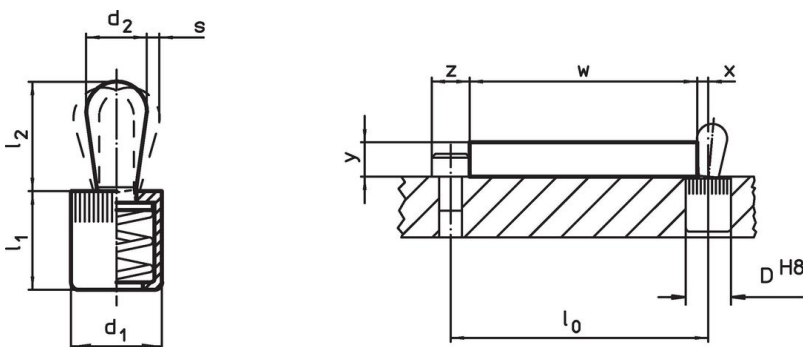
Versie lichte veerkracht = veer van RVS

#### Meer informatie

#### Overige producten

- Excenter, voor zijdrukstukken, glad

### Tekening





### Bestelinformatie

| Afmetingen |       | Veerkracht<br>F<br>max. <sup>1)</sup><br>~<br>[N] | Afmetingen  |                    | Slag<br>s<br>[mm] | Boring<br>D<br>H8<br>[mm] | $x^2)$<br>[mm] | max.<br>[°C] | [g] | Artikelnr. |
|------------|-------|---|-------------|--------------------|-------------------|---------------------------|----------------|--------------|-----|------------|
| $d_1$      | $d_2$ |   | $l_1$<br>-1 | $l_2$<br>$\pm 0,5$ |                   |                           |                |              |     |            |
| [mm]       | [mm]  |   | [mm]        |                    |                   |                           |                |              |     |            |
| 10         | 6     | 40  | 11          | 10,7               | 1                 | 10                        | 1,9            | 80           | 1,5 | 22150.0062 |

<sup>1)</sup> gemiddelde statistische waarde

<sup>2)</sup> If the workpiece height ( $y$ ) is less than  $l_2 - d_2/2$ , the coordinate dimension ( $x$ ) must be calculated.

## accessoires

|   | Afmetingen<br>d <sub>1</sub><br>[mm] | <br>[g] | Artikelnr. |
|---|--------------------------------------|--|------------|
| <b>Montagegereedschap</b>   |                                      |  |            |
|  | 10                                   | 49   | 22150.0831 |

## Toepassingsvoorbeeld



## Voldoet

### Conform RoHS

Voldoet aan Richtlijn 2011/65/EU en richtlijn 2015/863

### Bevat geen SVHC stoffen

Bevat geen SVHC-stoffen met meer dan 0,1% w/w - SVHC-lijst per 27.06.2024.

### Bevat geen propositie 65 stoffen

Geen propositie 65 stoffen inbegrepen  
<https://www.P65Warnings.ca.gov/>

### Vrij van conflictmineralen

Dit product bevat geen stoffen die worden aangeduid als "conflictmineralen" zoals tantaal, tin, goud of wolfram uit de Democratische Republiek Congo of aangrenzende landen."