

## Zijdrukstukken • glad, zonder afdichting

22150.0027



### Productbeschrijving

Te gebruiken voor positioneren en om druk mee uit te oefenen, bijv. tijdens schilderen en zandstralen.

#### Materiaal

##### Huls

- aluminium Al

##### Veer

- staal, galvanisch verzinkt

##### Stift

- staal, gehard, galvanisch verzinkt

#### Montage

Montage door inpersen.

Formule voor berekening van de hartafstand voor het montagegat:

$$l_0 = z/2 + w + x,$$

$l_0$  = hartafstand,

$y$  = werkstukhoogte,

$w$  = werkstuklengte,

$x$  = coördinaatmeting,

$s$  = slag,

$z$  = aanslagdiameter

Berekening maat  $x$ :

voor  $y$  groter of gelijk aan  $l_2 - d_2/2$ ,

dan  $x = d_2/2 - s$

(waarde  $x$  voor dit geval zie tabel)

of

$y$  kleiner dan  $l_2 - d_2/2$ ,

dan  $x = d_2/2 - s - [(l_2 - d_2/2 - y) \times 0,123]$

#### Kenmerken

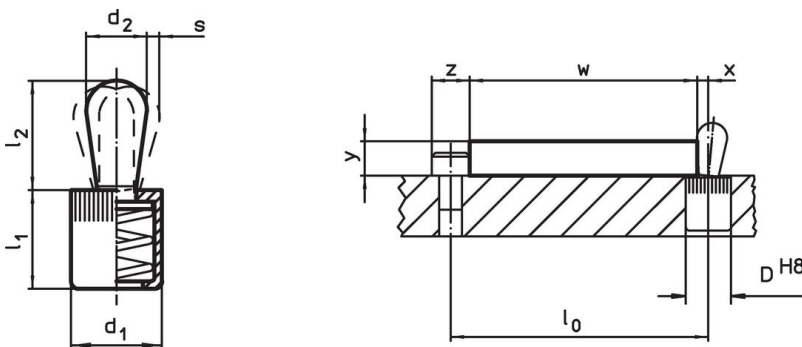
Versie sterke veerkracht = veer van staal, galvanisch verzinkt

#### Meer informatie

#### Overige producten

- Excenter, voor zijdrukstukken, glad

### Tekening





### Bestelinformatie

Afmetingen		Veerkracht F max. <sup>1)</sup> ~ [N]	Afmetingen		Slag s [mm]	Boring D H8 [mm]	$x^{2)}$ [mm]	max. [°C]	[g]	ArtikeInr.
d <sub>1</sub> [mm]	d <sub>2</sub> [mm]		l <sub>1</sub> -1 [mm]	l <sub>2</sub> ±0,5 [mm]						
10	6	100	11	10,7	1	10	1,9	250	3,9	22150.0027

<sup>1)</sup> gemiddelde statistische waarde

<sup>2)</sup> Wanneer de werkstukhoogte ( $y$ ) minder is dan  $l_2 - d_2/2$ , moet de coördinaatmaat ( $x$ ) worden berekend.

accessoires

	Afmetingen d <sub>1</sub> [mm]	 [g]	Artikelnr.
<b>montagegereedschap</b>			
	10	49	22150.0831

Toepassingsvoorbeeld



Voldoet

**Conform RoHS**

Bevat lood - voldoet aan uitzonderingen 6a / 6b / 6c

**Bevat SVHC stoffen >0,1% w/w**

Bevat lood - SVHC-lijst per 27.06.2024.

**Bevat propositie 65 stoffen**



Lood kan kanker en reproductieve schade veroorzaken door blootstelling  
<https://www.P65Warnings.ca.gov/>

**Vrij van conflictmineralen**

Dit product bevat geen stoffen die worden aangeduid als "conflictmineralen" zoals tantaal, tin, goud of wolfram uit de Democratische Republiek Congo of aangrenzende landen."