

Zijdrukstukken · glad, zonder afdichting

22150.0012



Productbeschrijving

Te gebruiken voor positioneren en om druk mee uit te oefenen, bijv. tijdens schilderen en zandstralen.

Materiaal

Huls

- aluminium Al

Veer

- staal, galvanisch verzinkt

Stift

- staal, gehard, galvanisch verzinkt

Montage

Montage door inpersen.

Formule voor berekening van de hart afstand tot de montageboring:

$$l_0 = z/2 + w + x,$$

l_0 = hart afstand,

y = werkstukhoogte,

w = werkstuklengte,

s = slag,

z = aanslagdiameter

Berekening maat x :

voor y groter of gelijk aan $l_2 - d_2/2$,

$$\text{dan } x = d_2/2 - s$$

of

y kleiner dan $l_2 - d_2/2$,

$$\text{dan } x = d_2/2 - s - [(l_2 - d_2/2 - y) \times 0,123]$$

Kenmerken

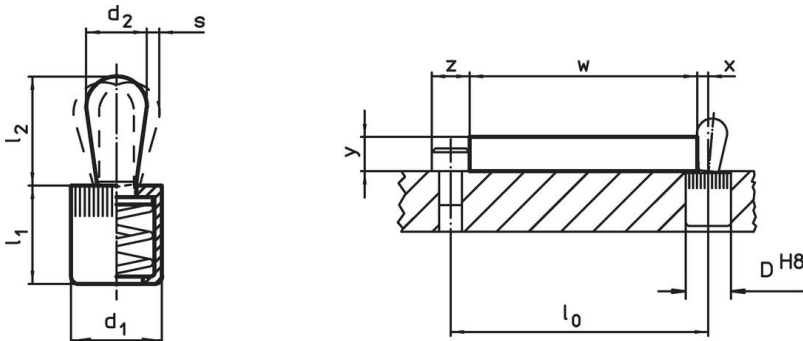
Versie sterke veerkracht = veer van staal, galvanisch verzinkt

Meer informatie

Overige producten

- Excenter, voor zijdrukstukken, glad

Tekening





Bestelinformatie

Afmetingen		Veerkracht F max. ¹⁾ ~ [N]	Afmetingen		Slag s [mm]	Boring D H8 [mm]	x ²⁾ [mm]	max. [°C]	[g]	Artikelnr.
d ₁	d ₂		l ₁	l ₂						
[mm]	[mm]		-1	±0,5						
6	3	40	7	4	0,5	6	1	250	0,7	22150.0012

¹⁾ gemiddelde statistische waarde

²⁾ If the workpiece height (y) is less than $l_2 - d_2/2$, the coordinate dimension (x) must be calculated.

accessoires

	Afmetingen d ₁ [mm]	 [g]	Artikelnr.
Montagegereedschap			
	6	19	22150.0830

Toepassingsvoorbeeld



Voldoet

Conform RoHS

Bevat lood - voldoet aan uitzonderingen 6a / 6b / 6c

Bevat SVHC stoffen >0,1% w/w

Bevat lood - SVHC-lijst per 23.01.2024

Bevat propositie 65 stoffen



Lood kan kanker en reproductieve schade veroorzaken door blootstelling
<https://www.P65Warnings.ca.gov/>

Vrij van conflictmineralen

Dit product bevat geen stoffen die worden aangeduid als "conflictmineralen" zoals tantaal, tin, goud of wolfram uit de Democratische Republiek Congo of aangrenzende landen."