

Verende zijdrukstukken

22140.0622



Productbeschrijving

Te gebruiken voor positioneren en om druk mee uit te oefenen, bijv. tijdens schilderen en zandstralen.

Materiaal

- Kogel**
- kogellagerstaal, gehard
- Huls**
- automatenstaal, gezwart
- Veer**
- kunststof (PU)

Montage

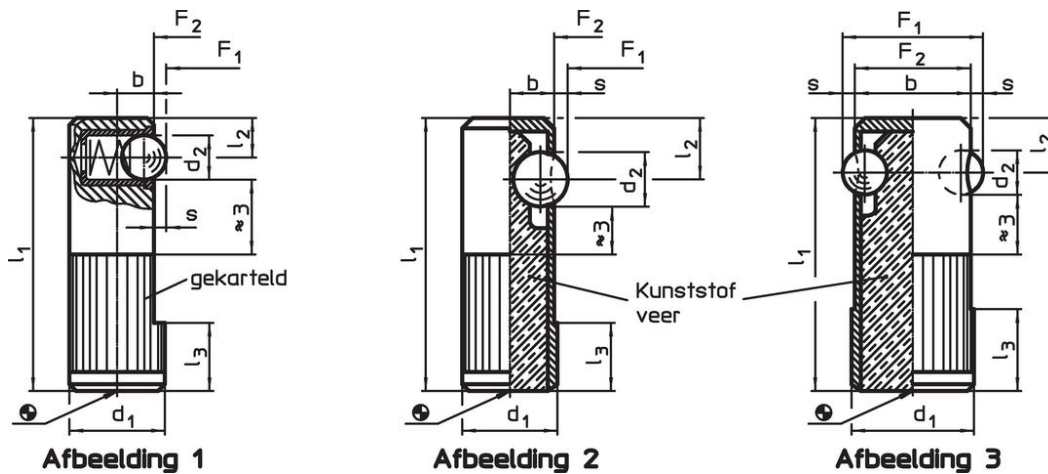
Inzetboring l_3 inacht nemen.

Meer informatie

Opmerkingen

Speciale uitvoeringen op aanvraag.

Tekening

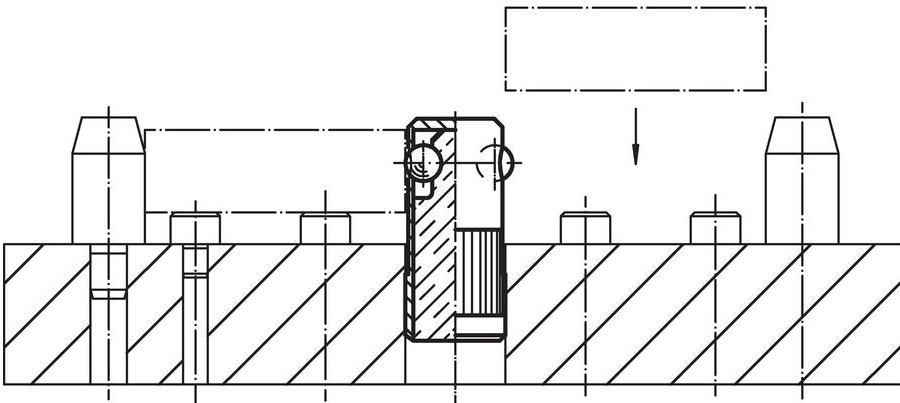
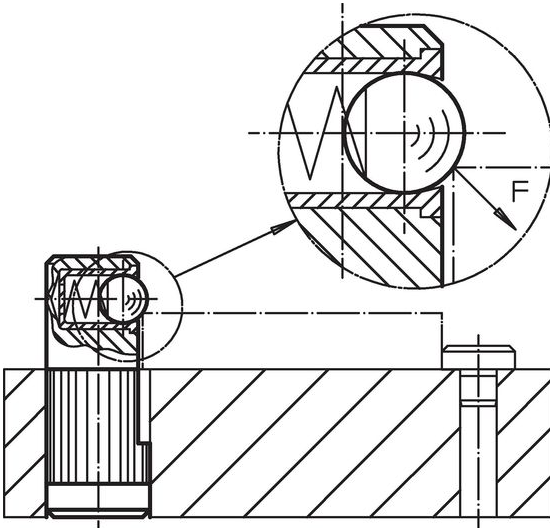


Bestelinformatie

Afmetingen						Boring H8	Slag s	Veerkracht ¹⁾		min. max. [°C]	[g]	Artikelnr.	
d_1 +0,1	d_2	l_1	l_2	l_3	b			F_1 ~	F_2 ~				
[mm]						[mm]	[mm]	[N]		[°C]		[g]	
kogel van kogellagerstaal, versterkte veerkracht, dubbelzijdig – Afbeelding 3													
22	8	45	9	15	21	22	2,5	130	540	-40	80	43	22140.0622

¹⁾ gemiddelde statistische waarde

Toepassingsvoorbeeld



Voldoet

Conform RoHS

Bevat lood - voldoet aan uitzonderingen 6a / 6b / 6c

Bevat SVHC stoffen >0,1% w/w

Bevat lood - SVHC-lijst per 27.06.2024.

Bevat propositie 65 stoffen



Lood kan kanker en reproductieve schade veroorzaken door blootstelling
<https://www.P65Warnings.ca.gov/>

Vrij van conflictmineralen

Dit product bevat geen stoffen die worden aangeduid als "conflictmineralen" zoals tantaal, tin, goud of wolfram uit de Democratische Republiek Congo of aangrenzende landen."