

Verende zijdrukstukken

22140.0618



Productbeschrijving

Te gebruiken voor positioneren en om druk mee uit te oefenen, bijv. tijdens schilderen en zandstralen.

Materiaal

Kogel

- kogellagerstaal, gehard

Huls

- automatenstaal, gezwart

Veer

- kunststof (PU)

Montage

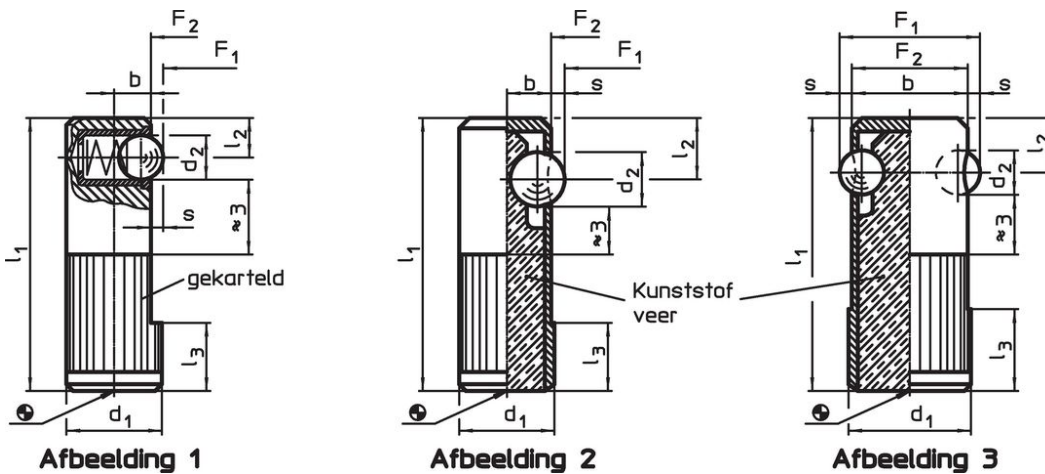
Inzetboring l_3 inacht nemen.

Meer informatie

Opmerkingen

Speciale uitvoeringen op aanvraag.

Tekening

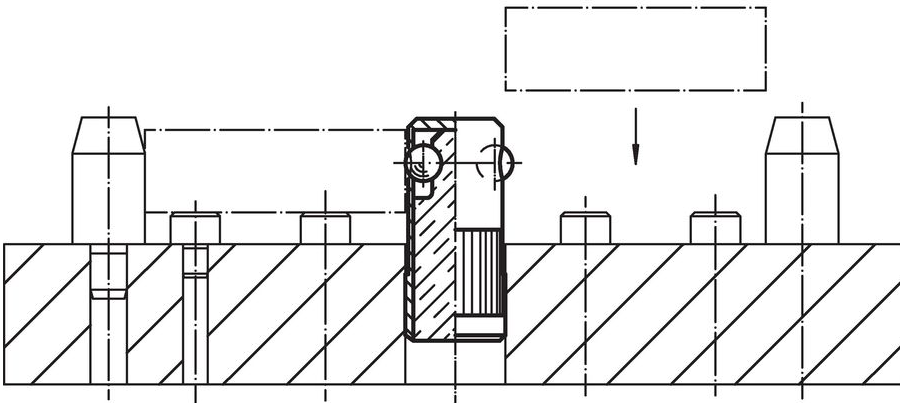
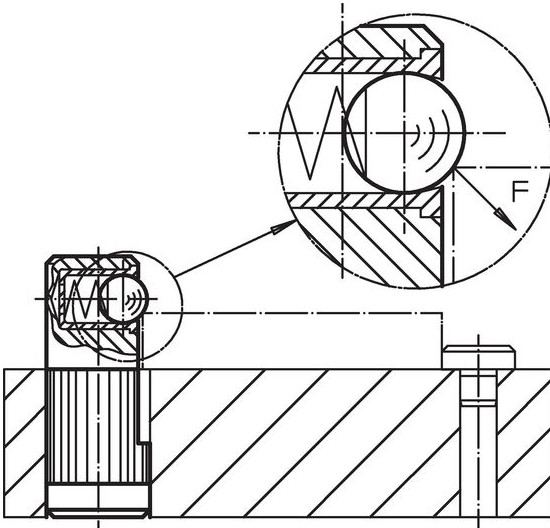


Bestelinformatie

Afmetingen					Boring H8 [mm]	Slag s [mm]	Veerkracht ¹⁾		min. max. [°C]	[g]	Artikelnr.		
d ₁ +0,1	d ₂	l ₁	l ₂	l ₃			b	F ₁ ~ [N]				F ₂ ~ [N]	
18	6,5	40	8	12	17	18	1,8	120	330	-40	80	29	22140.0618

¹⁾ gemiddelde statistische waarde

Toepassingsvoorbeeld



Voldoet

Conform RoHS

Bevat lood - voldoet aan uitzonderingen 6a / 6b / 6c

Bevat SVHC stoffen >0,1% w/w

Bevat lood - SVHC-lijst per 27.06.2024.

Bevat propositie 65 stoffen



Lood kan kanker en reproductieve schade veroorzaken door blootstelling
<https://www.P65Warnings.ca.gov/>

Vrij van conflictmineralen

Dit product bevat geen stoffen die worden aangeduid als "conflictmineralen" zoals tantaal, tin, goud of wolfram uit de Democratische Republiek Congo of aangrenzende landen."