

Verende zijdrukstukken

22140.0616



Productbeschrijving

Te gebruiken voor positioneren en om druk mee uit te oefenen, bijv. tijdens schilderen en zandstralen.

Materiaal

- Kogel**
- kogellagerstaal, gehard
- Huls**
- automatenstaal, gezwart
- Veer**
- kunststof (PU)

Montage

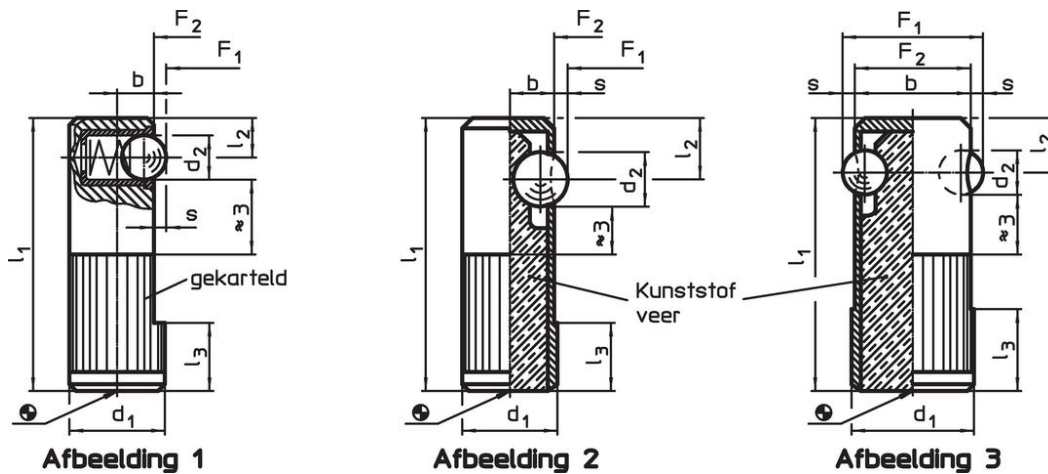
Inzetboring l_3 inachtnemen.

Meer informatie

Opmerkingen

Speciale uitvoeringen op aanvraag.

Tekening

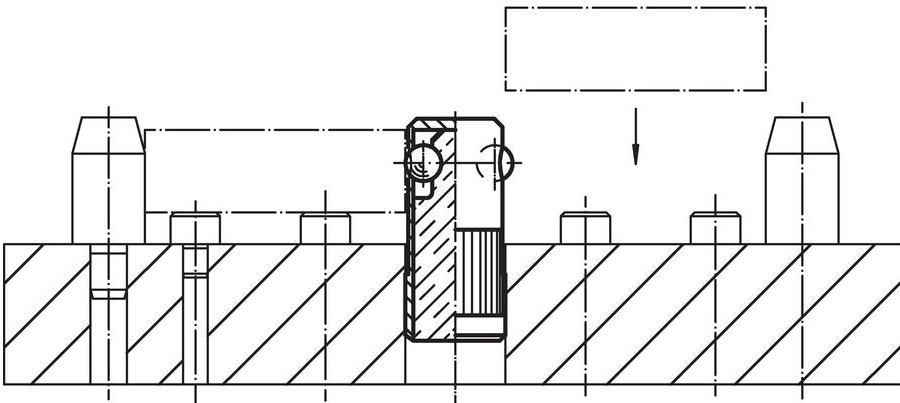
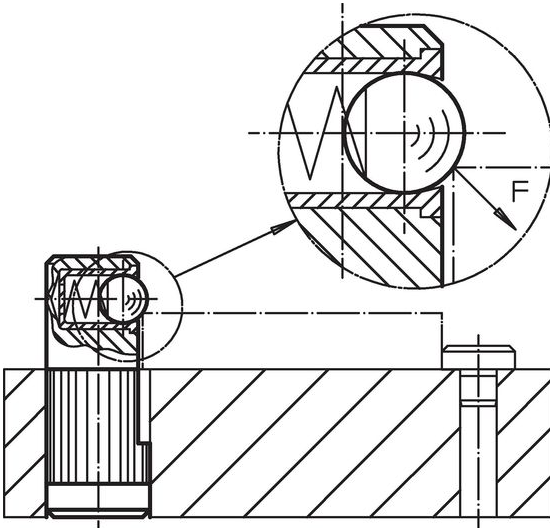


Bestelinformatie

Afmetingen						Boring H8 [mm]	Slag s [mm]	Veerkracht ¹⁾		min. max. [°C]	[g]	Artikelnr.	
d ₁ +0,1	d ₂	l ₁	l ₂	l ₃	b			F ₁ ~ [N]	F ₂ ~ [N]				
kogel van kogellagerstaal, versterkte veerkracht, dubbelzijdig – Afbeelding 3													
16	5,5	35	7	11	15	16	1,5	110	220	-40	80	20	22140.0616

¹⁾ gemiddelde statistische waarde

Toepassingsvoorbeeld



Voldoet

Conform RoHS

Bevat lood - voldoet aan uitzonderingen 6a / 6b / 6c

Bevat SVHC stoffen >0,1% w/w

Bevat lood - SVHC-lijst per 27.06.2024.

Bevat propositie 65 stoffen



Lood kan kanker en reproductieve schade veroorzaken door blootstelling
<https://www.P65Warnings.ca.gov/>

Vrij van conflictmineralen

Dit product bevat geen stoffen die worden aangeduid als "conflictmineralen" zoals tantaal, tin, goud of wolfram uit de Democratische Republiek Congo of aangrenzende landen."