

Verende zijdrukstukken

22140.0414



Productbeschrijving

Te gebruiken voor positioneren en om druk mee uit te oefenen, bijv. tijdens schilderen en zandstralen.

Materiaal

Kogel

- kogellagerstaal, gehard

Huls

- automatenstaal, gezwart

Veer

- kunststof (PU)

Montage

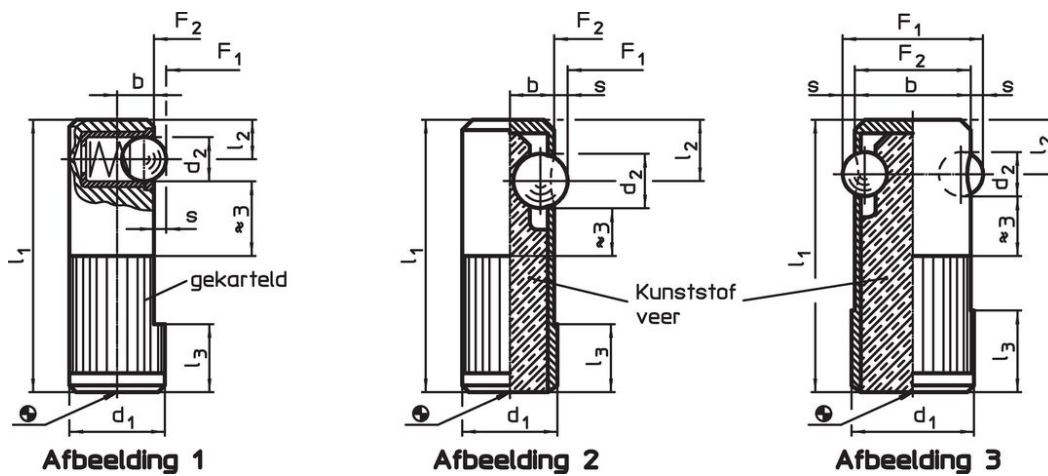
Inzetboring l_3 inacht nemen.

Meer informatie

Opmerkingen

Speciale uitvoeringen op aanvraag.

Tekening

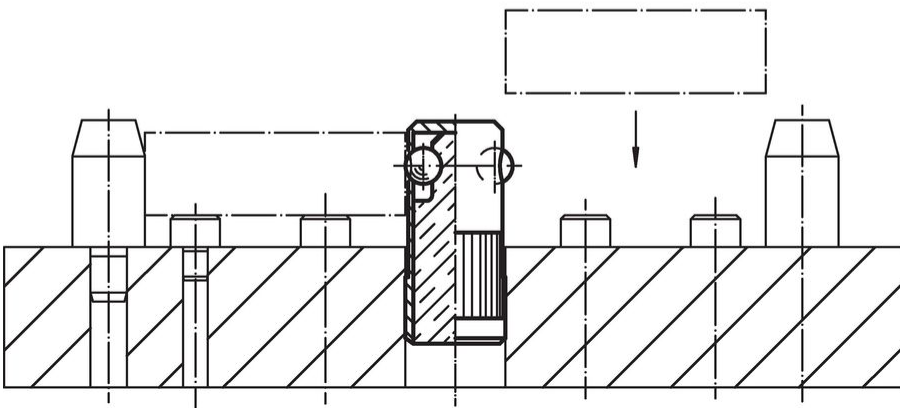
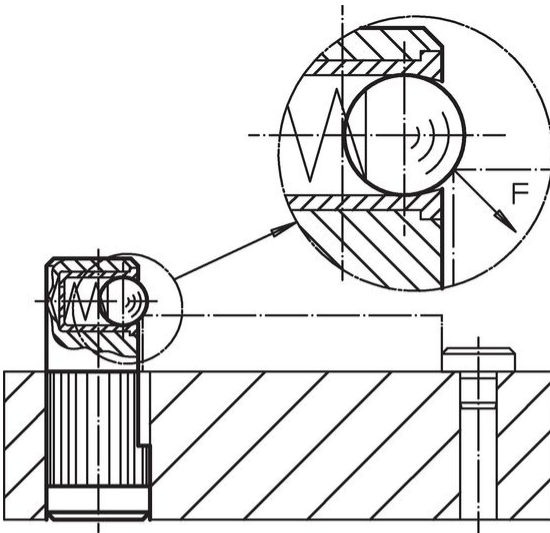


Bestelinformatie

| Afmetingen | | | | | | Boring H8 [mm] | Slag s [mm] | Veerkracht ¹⁾ | | min. max. | | [g] | Artikelnr. |
|----------------------------------------------------------------------------|----------------|----------------|----------------|----------------|-----|----------------------|-------------------|--------------------------|---------------------|-------------|----|-----|------------|
| d ₁ +0,1 | d ₂ | l ₁ | l ₂ | l ₃ | b | | | F ₁ ~ | F ₂ ~ | [°C] | | | |
| [mm] | | | | | | [mm] | [mm] | [N] | | [°C] | | [g] | |
| kogel van kogellagerstaal, versterkte veerkracht, éénzijdig – Afbeelding 2 | | | | | | | | | | | | | |
| 14 | 8 | 40 | 9 | 10 | 6,5 | 14 | 2 | 120 | 480 | -40 | 80 | 20 | 22140.0414 |

¹⁾ gemiddelde statistische waarde

Toepassingsvoorbeeld



Voldoet

Conform RoHS

Bevat lood - voldoet aan uitzonderingen 6a / 6b / 6c

Bevat SVHC stoffen >0,1% w/w

Bevat lood - SVHC-lijst per 27.06.2024.

Bevat propositie 65 stoffen



Lood kan kanker en reproductieve schade veroorzaken door blootstelling
<https://www.P65Warnings.ca.gov/>

Vrij van conflictmineralen

Dit product bevat geen stoffen die worden aangeduid als "conflictmineralen" zoals tantaal, tin, goud of wolfram uit de Democratische Republiek Congo of aangrenzende landen."