

## Verende zijdrukstukken

22140.0412



### Productbeschrijving

Te gebruiken voor positioneren en om druk mee uit te oefenen, bijv. tijdens schilderen en zandstralen.

#### Materiaal

##### Kogel

- kogellagerstaal, gehard

##### Huls

- automatenstaal, gezwart

##### Veer

- kunststof (PU)

#### Montage

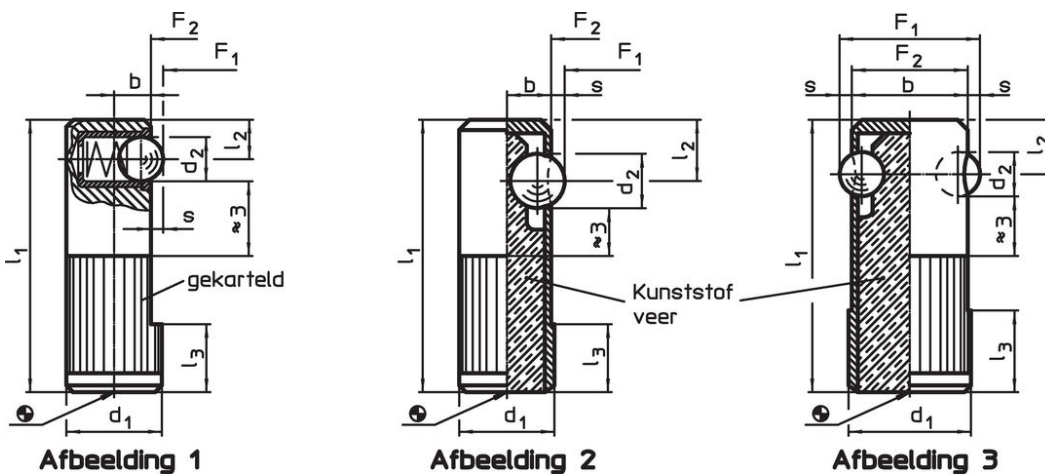
Inzetboring  $l_3$  inachtmenen.

#### Meer informatie

#### Opmerkingen

Speciale uitvoeringen op aanvraag.

### Tekening

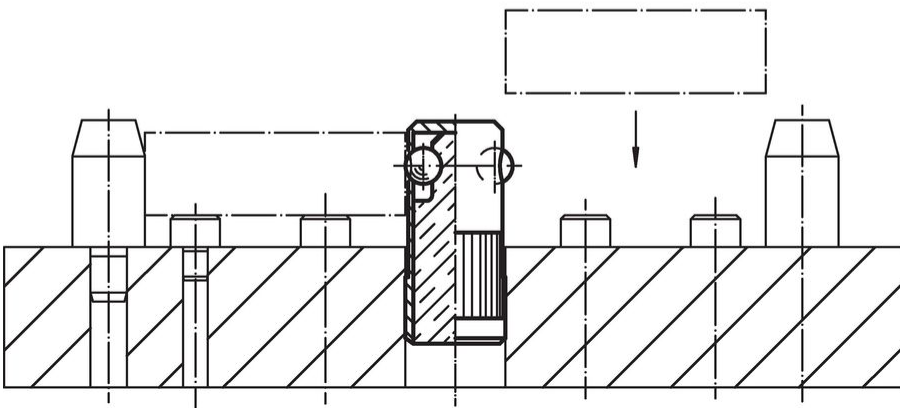


Bestelinformatie

Afmetingen						Boring H8 [mm]	Slag s [mm]	Veerkracht <sup>1)</sup>		min.   max. [°C]	[g]	Artikelnr.	
d <sub>1</sub> +0,1	d <sub>2</sub>	l <sub>1</sub>	l <sub>2</sub>	l <sub>3</sub>	b			F <sub>1</sub> ~	F <sub>2</sub> ~				[N]
kogel van kogellagerstaal, versterkte veerkracht, éénzijdig – Afbeelding 2													
12	6,5	35	8	9	5,5	12	1,5	80	260	-40	80	14	<a href="#">22140.0412</a>

<sup>1)</sup> gemiddelde statistische waarde

Toepassingsvoorbeeld



## Voldoet

### Conform RoHS

Bevat lood - voldoet aan uitzonderingen 6a / 6b / 6c

### Bevat SVHC stoffen >0,1% w/w

Bevat lood - SVHC-lijst per 27.06.2024.

### Bevat propositie 65 stoffen



Lood kan kanker en reproductieve schade veroorzaken door blootstelling  
<https://www.P65Warnings.ca.gov/>

### Vrij van conflictmineralen

Dit product bevat geen stoffen die worden aangeduid als "conflictmineralen" zoals tantaal, tin, goud of wolfram uit de Democratische Republiek Congo of aangrenzende landen."