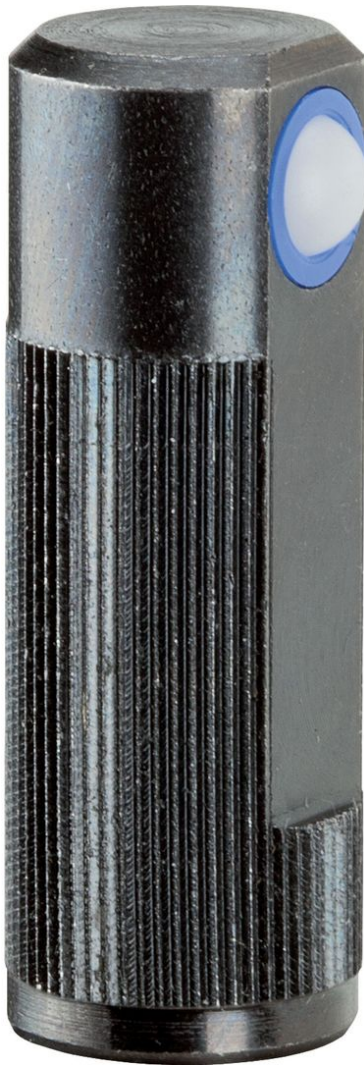


## Verende zijdrukstukken

22140.0114



### Productbeschrijving

Te gebruiken voor positioneren en om druk mee uit te oefenen, bijv. tijdens schilderen en zandstralen.

#### Materiaal

##### Kogel

- thermoplast (POM), wit

##### Huls

- automatenstaal, gezwart

##### Veer

- Roestvast staal

#### Montage

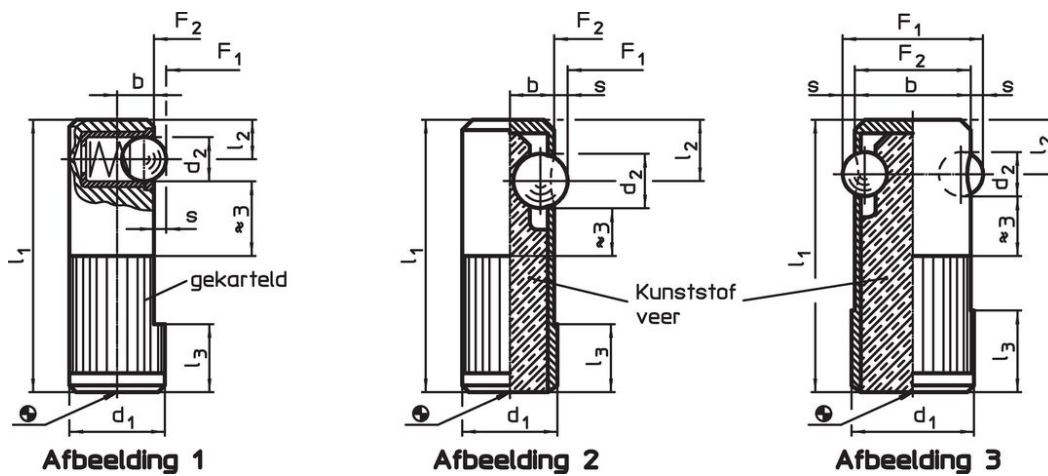
Inzetboring  $l_3$  inachtnemen.

#### Meer informatie

#### Opmerkingen

Speciale uitvoeringen op aanvraag.

### Tekening

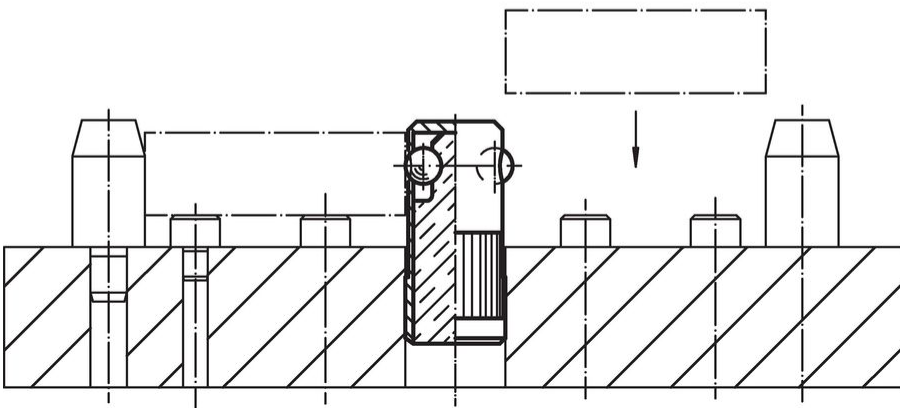
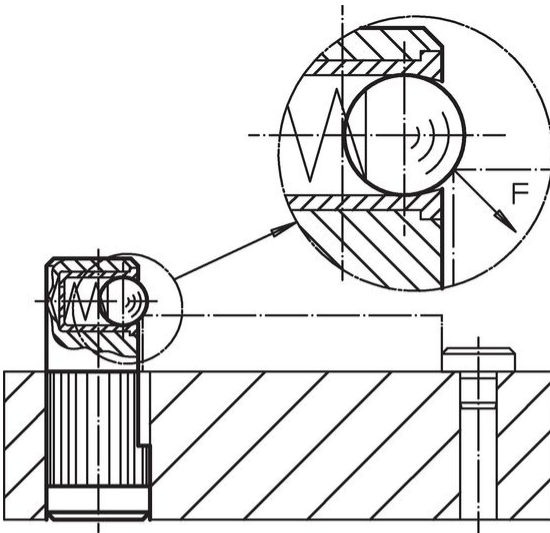


Bestelinformatie

Afmetingen						Boring H8 [mm]	Slag s [mm]	Veerkracht <sup>1)</sup>		min.   max.		[g]	ArtikeInr.
d <sub>1</sub> +0,1	d <sub>2</sub>	l <sub>1</sub>	l <sub>2</sub>	l <sub>3</sub>	b			F <sub>1</sub> ~	F <sub>2</sub> ~	[°C]			
[mm]						[mm]	[mm]	[N]		[°C]		[g]	
kogel uit thermoplast, standaard veerkracht, éézijdig – Afbeelding 1													
14	6,5	40	5,8	10	5,4	14	1,9	8	18	-30	50	42	22140.0114

<sup>1)</sup> gemiddelde statistische waarde

Toepassingsvoorbeeld



## Voldoet

### Conform RoHS

Bevat lood - voldoet aan uitzonderingen 6a / 6b / 6c

### Bevat SVHC stoffen >0,1% w/w

Bevat lood - SVHC-lijst per 27.06.2024.

### Bevat propositie 65 stoffen



Lood kan kanker en reproductieve schade veroorzaken door blootstelling  
<https://www.P65Warnings.ca.gov/>

### Vrij van conflictmineralen

Dit product bevat geen stoffen die worden aangeduid als "conflictmineralen" zoals tantaal, tin, goud of wolfram uit de Democratische Republiek Congo of aangrenzende landen."