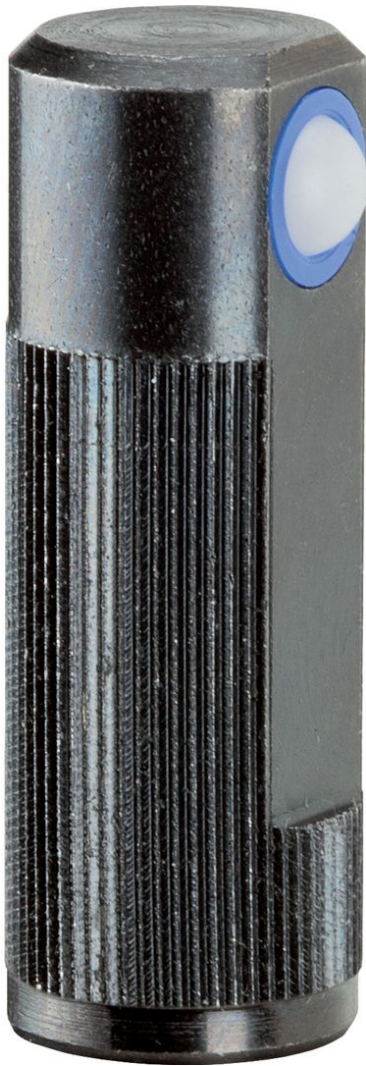


Verende zijdrukstukken

22140.0110



Productbeschrijving

Te gebruiken voor positioneren en om druk mee uit te oefenen, bijv. tijdens schilderen en zandstralen.

Materiaal

Kogel

- thermoplast (POM), wit

Huls

- automatenstaal, gezwart

Veer

- Roestvast staal

Montage

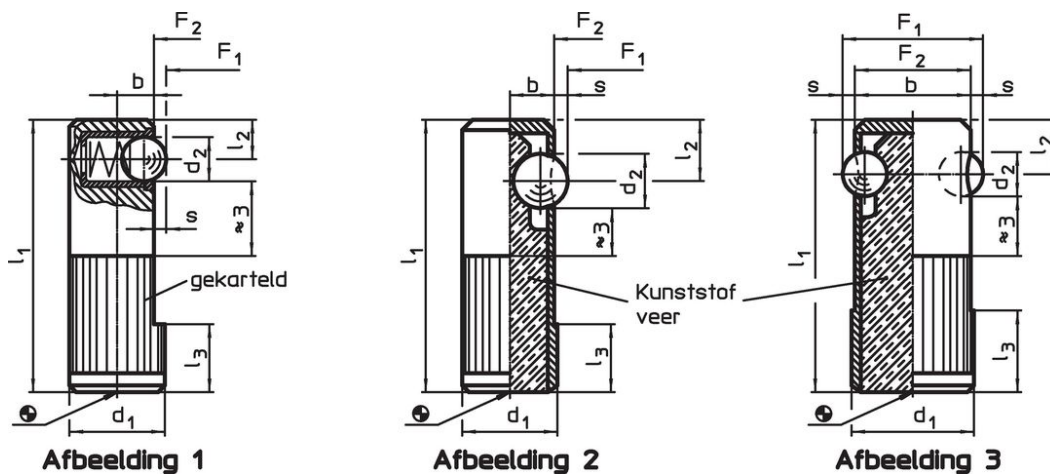
Inzetboring l_3 inacht nemen.

Meer informatie

Opmerkingen

Speciale uitvoeringen op aanvraag.

Tekening



Bestelinformatie

Afmetingen						Boring H8 [mm]	Slag s [mm]	Veerkracht ¹⁾		min. max.		[g]	ArtikeInr.
d ₁ +0,1	d ₂	l ₁	l ₂	l ₃	b			F ₁ ~	F ₂ ~	[°C]			
[mm]						[mm]	[mm]	[N]		[°C]		[g]	
kogel uit thermoplast, standaard veerkracht, éézijdig – Afbeelding 1													
10	4	30	4,2	7	4	10	1	4,5	9	-30	50	16	22140.0110

¹⁾ gemiddelde statistische waarde

Toepassingsvoorbeeld



Voldoet

Conform RoHS

Bevat lood - voldoet aan uitzonderingen 6a / 6b / 6c

Bevat SVHC stoffen >0,1% w/w

Bevat lood - SVHC-lijst per 27.06.2024.

Bevat propositie 65 stoffen



Lood kan kanker en reproductieve schade veroorzaken door blootstelling
<https://www.P65Warnings.ca.gov/>

Vrij van conflictmineralen

Dit product bevat geen stoffen die worden aangeduid als "conflictmineralen" zoals tantaal, tin, goud of wolfram uit de Democratische Republiek Congo of aangrenzende landen."