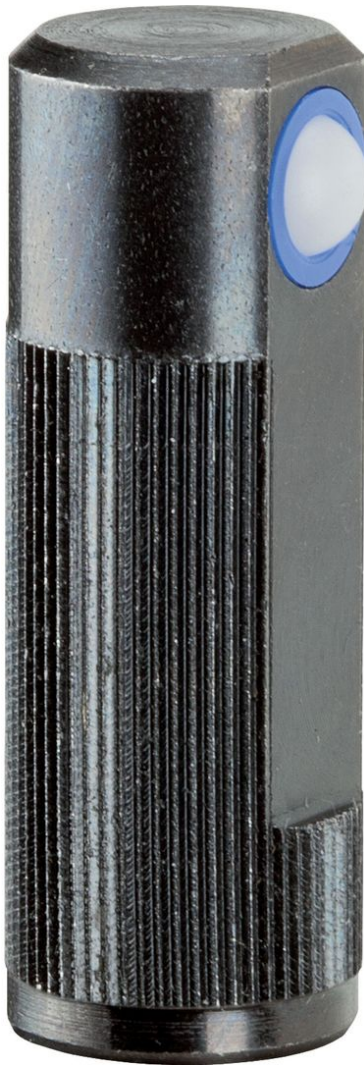


Verende zijdrukstukken

22140.0108



Productbeschrijving

Te gebruiken voor positioneren en om druk mee uit te oefenen, bijv. tijdens schilderen en zandstralen.

Materiaal

Kogel

- thermoplast (POM), wit

Huls

- automatenstaal, gezwart

Veer

- Roestvast staal

Montage

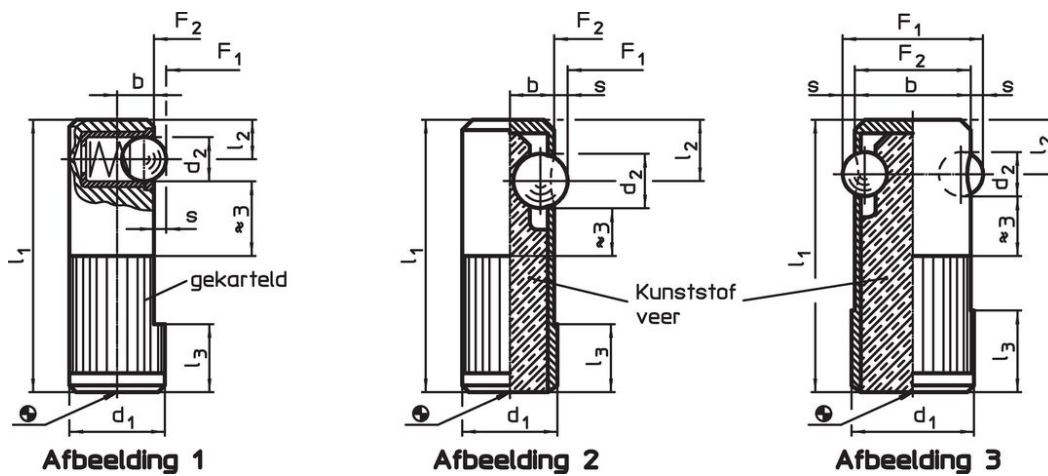
Inzetboring l_3 inacht nemen.

Meer informatie

Opmerkingen

Speciale uitvoeringen op aanvraag.

Tekening



Bestelinformatie

| Afmetingen | | | | | | Boring H8 [mm] | Slag s [mm] | Veerkracht ¹⁾ | | min. max. | | [g] | ArtikeInr. |
|--|----------------|----------------|----------------|----------------|-----|----------------------|-------------------|----------------------------|----------------------------|-------------|----|-----|------------|
| d ₁ +0,1 | d ₂ | l ₁ | l ₂ | l ₃ | b | | | F ₁ ~ [N] | F ₂ ~ [N] | [°C] | | | |
| kogel uit thermoplast, standaard veerkracht, éézijdig – Afbeelding 1 | | | | | | | | | | | | | |
| 8 | 3 | 25 | 3,6 | 6 | 3,2 | 8 | 0,8 | 2,5 | 6,5 | -30 | 50 | 8,8 | 22140.0108 |

¹⁾ gemiddelde statistische waarde

Toepassingsvoorbeeld



Voldoet

Conform RoHS

Bevat lood - voldoet aan uitzonderingen 6a / 6b / 6c

Bevat SVHC stoffen >0,1% w/w

Bevat lood - SVHC-lijst per 27.06.2024.

Bevat propositie 65 stoffen



Lood kan kanker en reproductieve schade veroorzaken door blootstelling
<https://www.P65Warnings.ca.gov/>

Vrij van conflictmineralen

Dit product bevat geen stoffen die worden aangeduid als "conflictmineralen" zoals tantaal, tin, goud of wolfram uit de Democratische Republiek Congo of aangrenzende landen."