

## Precisie arreterpennen • met een conische opname

22130.0112



### Productbeschrijving

De precisie arreterbouten met bussen zijn een optimale combinatie voor snel positioneren en fixeren.

De precieze tolerantie van de de arreterbout en de bus garanderen een hoge herhaalnauwkeurigheid.

### Materiaal

#### Stift

- gehard staal, gezwart en geslepen

#### Bus

- gehard staal, gezwart en geslepen

#### Huls

- gehard staal, gezwart en geslepen

#### Kogelknop

- thermoplast, zwartgrijs

### Montage

Voor een nauwkeurige afstelling dienen de grijpkogel en plunjer na montage vetvrij te worden verlijmd. Gedetailleerde montage-instructies kunt u als PDF-bestand downloaden onder "Documenten".

### Werking

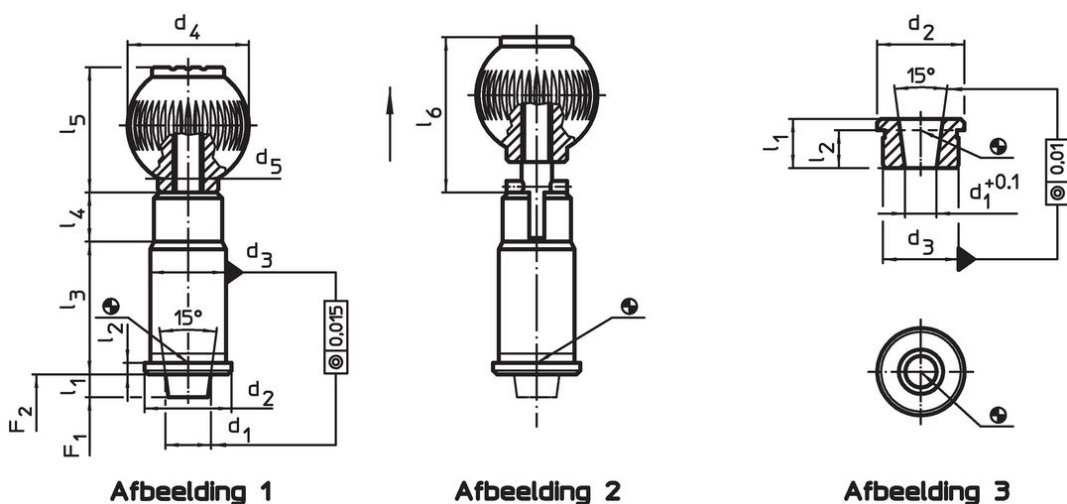
Bij de uitvoering met arretering wordt de knop uitgetrokken en 90° gedraaid.

### Meer informatie

### Opmerkingen

Bussen moeten apart besteld worden.

### Tekening




### Bestelinformatie

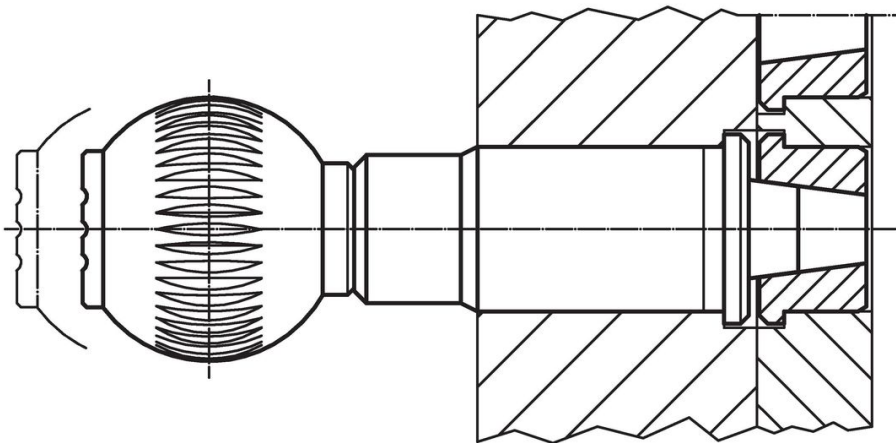
Nominale diameter [mm]	d <sub>1</sub>	d <sub>2</sub>	d <sub>3</sub> n6	d <sub>4</sub>	Afmetingen [mm]					Veerkracht <sup>1)</sup> F <sub>1</sub> ~ F <sub>2</sub> [N]		[g]	Artikelnr.	
					d <sub>5</sub>	l <sub>1</sub> min.	l <sub>2</sub>	l <sub>3</sub>	l <sub>4</sub>	l <sub>5</sub>				
zonder arretering – Afbeelding 1														
12	12	23	20	32	M8	6	3	35	13	33	22	35	135	22130.0112

<sup>1)</sup> gemiddelde statistische waarde

### accessoires

[mm]	Nominale diameter [mm]	d <sub>1</sub> +0,1	Afmetingen [mm]			l <sub>1</sub> min.	l <sub>2</sub>	[g]	Artikelnr.
			d <sub>2</sub>	d <sub>3</sub> n6	d <sub>4</sub>				
Dop voor precisie-arreterpennen, taps toelopend – Afbeelding 3									
	12	8,28	23	20	13	10,0	25	22130.0192	

### Toepassingsvoorbeeld



### Voldoet

#### Conform RoHS

Bevat lood - voldoet aan uitzonderingen 6a / 6b / 6c

#### Bevat SVHC stoffen >0,1% w/w

Bevat lood - SVHC-lijst per 27.06.2024.

#### Bevat propositie 65 stoffen



Lood kan kanker en reproductieve schade veroorzaken door blootstelling  
<https://www.P65Warnings.ca.gov/>

#### Vrij van conflictmineralen

Dit product bevat geen stoffen die worden aangeduid als "conflictmineralen" zoals tantaal, tin, goud of wolfram uit de Democratische Republiek Congo of aangrenzende landen."