

Precisie arreterpennen • met een conische opname

22130.0110



Productbeschrijving

De precisie arreterbouten met bussen zijn een optimale combinatie voor snel positioneren en fixeren.

De precieze tolerantie van de de arreterbout en de bus garanderen een hoge herhaalnauwkeurigheid.

Materiaal

Stift

- gehard staal, gezwart en geslepen

Bus

- gehard staal, gezwart en geslepen

Huls

- gehard staal, gezwart en geslepen

Kogelknop

- thermoplast, zwartgrijs

Montage

Voor een nauwkeurige afstelling dienen de grijpkogel en plunjer na montage vetvrij te worden verlijmd. Gedetailleerde montage-instructies kunt u als PDF-bestand downloaden onder "Documenten".

Werking

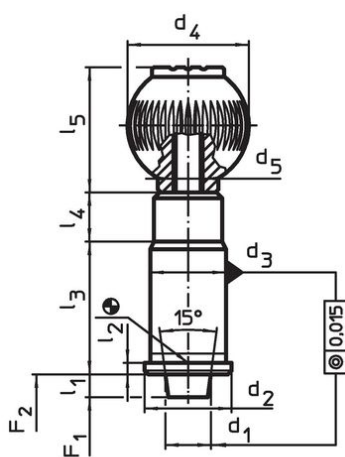
Bij de uitvoering met arretering wordt de knop uitgetrokken en 90° gedraaid.

Meer informatie

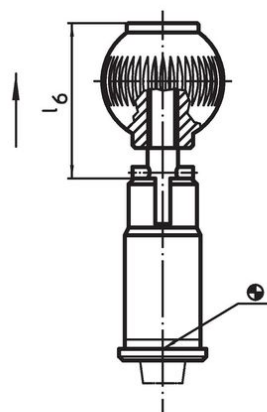
Opmerkingen

Bussen moeten apart besteld worden.

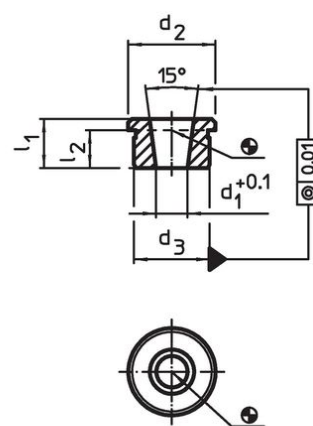
Tekening



Afbeelding 1



Afbeelding 2




Afbeelding 3

Bestelinformatie

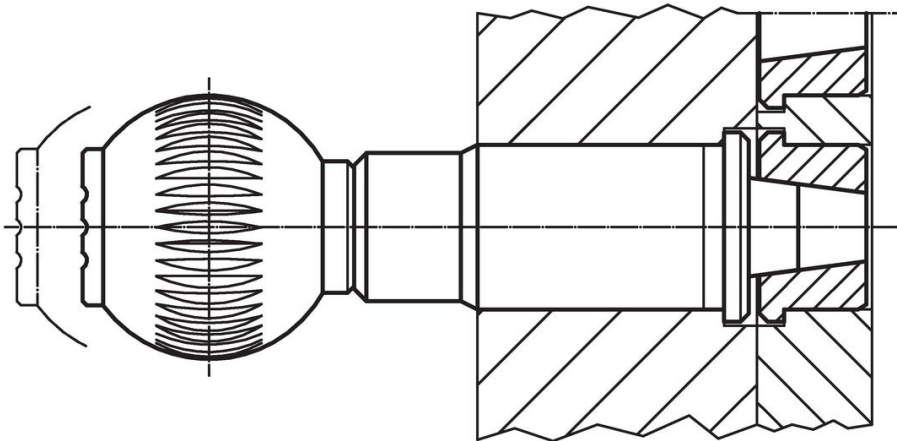
Nominale diameter [mm]	d ₁	d ₂	d ₃ n6	d ₄	Afmetingen [mm]						Veerkracht ¹⁾ F ₁ ~ F ₂ [N]		[g]	Artikelnr.
					d ₅	l ₁ min.	l ₂	l ₃	l ₄	l ₅				
zonder arretering – Afbeelding 1														
10	10	19	16	25	M6	6	2,5	31	13	25	19	29	78	22130.0110

¹⁾ gemiddelde statistische waarde

accessoires

[mm]	Nominale diameter [mm]	d ₁ +0,1	Afmetingen [mm]				[g]	Artikelnr.
			d ₂	d ₃ n6	l ₁ min.	l ₂		
Dop voor precisie-arreterpennen, taps toelopend – Afbeelding 3								
	10	7,10	19	16	11	8,5	13	22130.0190

Toepassingsvoorbeeld



Voldoet

Conform RoHS

Bevat lood - voldoet aan uitzonderingen 6a / 6b / 6c

Bevat SVHC stoffen >0,1% w/w

Bevat lood - SVHC-lijst per 23.01.2024

Bevat propositie 65 stoffen



Lood kan kanker en reproductieve schade veroorzaken door blootstelling
<https://www.P65Warnings.ca.gov/>

Vrij van conflictmineralen

Dit product bevat geen stoffen die worden aangeduid als "conflictmineralen" zoals tantaal, tin, goud of wolfram uit de Democratische Republiek Congo of aangrenzende landen."