

## Arreterbouten • met sensor

22123.0108



### Productbeschrijving

Arreterbouten worden gebruikt voor het indexeren van boringen.

De arreterbout met sensor maakt het mogelijk om de indexeerpositie van de arreterbout te bewaken. Bij het vergrendelen schakelt de sensor al na 2/3 van de indexeringsafstand  $l_2$ . Naast het elektronische signaal wordt de schakelstatus via een LED direct op de sensor weergegeven.

#### Materiaal

##### Huls

- RVS 1.4305

##### Arreterpen

- RVS 1.4305, vernikkeld

##### Knop

- thermoplast (PA 6), zwart, mat

##### Kabel

- thermoplast PUR, zwart

##### Magneet

- Permanente magneet

##### Sensor

- thermoplast (PA 6), zwart, mat

##### Borgmoer

- Roestvast staal A2 (ISO 8675)

#### Montage

De meegeleverde losse sensor en sensorclip kunnen worden gemonteerd met de meegeleverde inbussleutel. De richting van de sensorkabel kan individueel worden bepaald.

1. Duw de sensor in de zijkant van de sensorclip.
2. Draai de binnenzeskantschroef van de sensor met lichte handkracht vast (max. 0.1 Nm).
3. Klem de sensorclip in elke positie in de ringvormige groef van het drukstuk.
4. Door aan de sensorclip te draaien kan de richting van de sensorkabel worden aangepast.

Opmerking:

Om storingen te voorkomen, mogen er geen magnetische velden op het drukstuk werken.

#### Werking

Bij de uitvoering met arretering wordt de knop uitgetrokken, 90° gedraaid en door de arreterkerf geborgd (wanneer de arreterpen niet mag uisteken).

#### Meer informatie

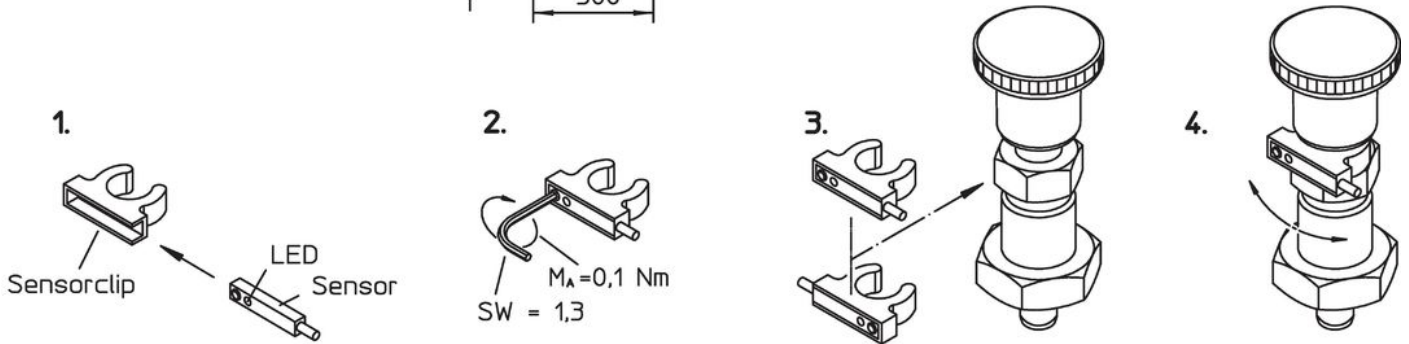
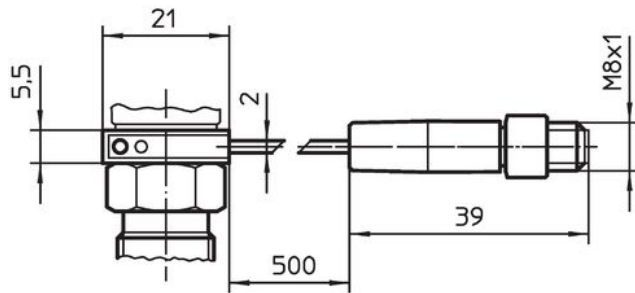
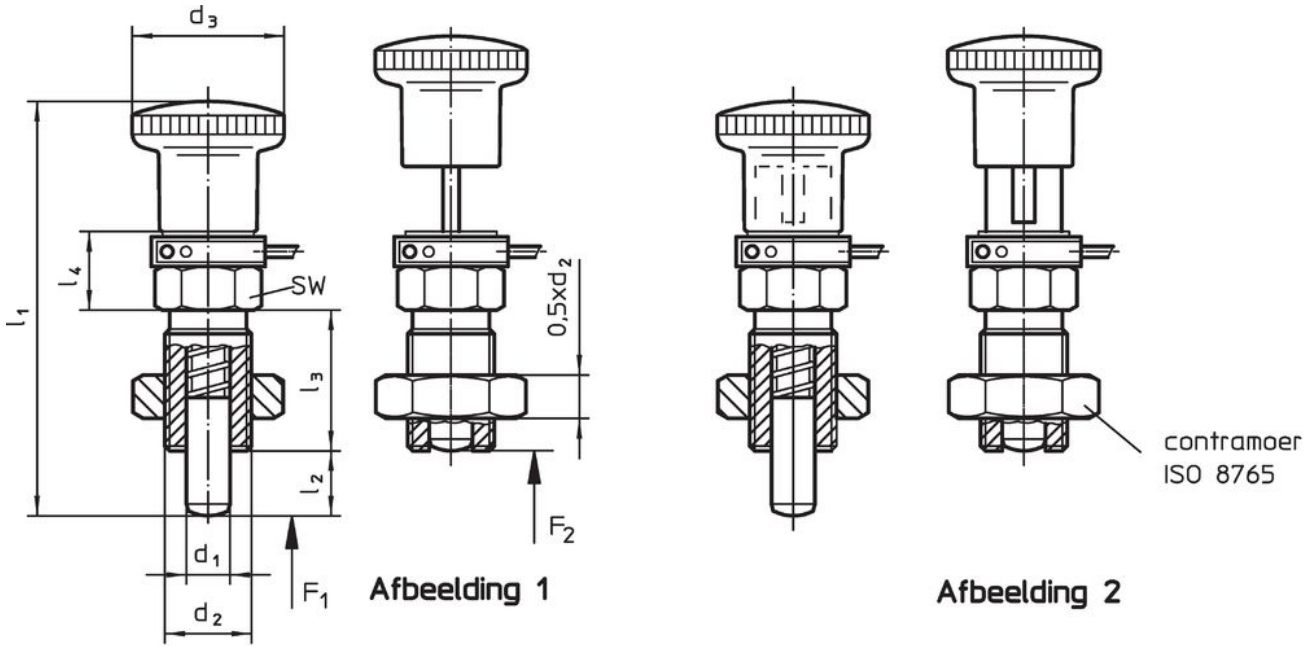
#### Opmerkingen

Knop niet demonteerbaar.

#### Overige producten

- Ophaaleenheden, met sensor

Tekening



Bestelinformatie

Afmetingen							SW	Veerkracht <sup>1)</sup>		Temperatuur		Weg	Artikelnr.
d <sub>1</sub>	d <sub>2</sub>	l <sub>2</sub> min.	d <sub>3</sub>	l <sub>1</sub>	l <sub>3</sub>	l <sub>4</sub>	[mm]	F <sub>1</sub>	F <sub>2</sub>	min.	max.	[g]	
[mm]							[mm]	[N]		[°C]			
8	M16 x 1,5	12	28	64,5	26	14,5	17	8,5	28	-25	75	112	22123.0108

<sup>1)</sup> gemiddelde statistische waarde

Toepassingsvoorbeeld



Voldoet

**Conform RoHS**

Voldoet aan Richtlijn 2011/65/EU en richtlijn 2015/863

**Bevat geen SVHC stoffen**

Bevat geen SVHC-stoffen met meer dan 0,1% w/w - SVHC-lijst per 27.06.2024.

**Bevat geen propositie 65 stoffen**

Geen propositie 65 stoffen inbegrepen  
<https://www.P65Warnings.ca.gov/>

**Vrij van conflictmineralen**