

Arreterbouten • met snelkoppelingskop

22122.0320



Productbeschrijving

Arreterbouten worden gebruikt voor het indexeren van boringen.

Materiaal

Huls

- RVS 1.4305

Drukknop

- thermoplast (POM), rood

Arreterpen

- RVS 1.4305, vernikkeld

Knop

- thermoplast PA 6, zwartgrijs, mat

Montage

De inschroefdiepte kan met afstandsringen (EH 22120.) aangepast worden.

Werking

De borgpen wordt naar binnen getrokken en vergrendeld door aan de knop te trekken. De uitstekende rode drukknop geeft de vergrendelingspositie aan (borgpen ingetrokken). Als u op de rode drukknop drukt, springt de borgpen terug in de sluitpositie.

Meer informatie

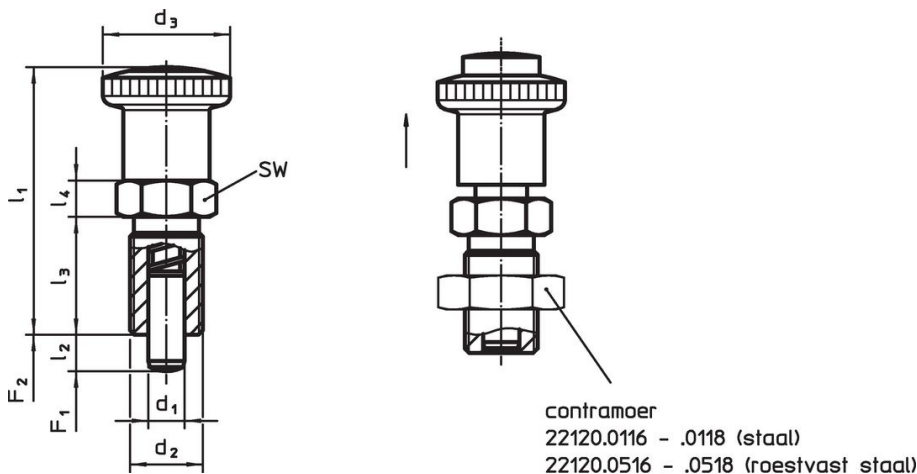
Opmerkingen

Knop niet demonteerbaar.
Contraoeren kunnen apart besteld worden.

Overige producten

- Opnamebussen, voor arretergrendels en arreterbouten
- Afstandsringen, voor arreterbouten
- Montageblok, voor arretergrendels en arreterbouten

Tekening



Bestelinformatie

Afmetingen							SW	Veerkracht ¹⁾		Temperatuur		Gewicht	Artikelnr.
d ₁	d ₂	l ₂ min.	d ₃	l ₁ ~	l ₃	l ₄	[mm]	F ₁ ~	F ₂ ~	min.	max.	[g]	
[mm]							[mm]	[N]		[°C]			
-0,02 -0,04													
Roestvast staal													
8	M16 x 1,5	12	30	59,5	26	8	19	8,5	28	-30	80	78	22122.0320

¹⁾ gemiddelde statistische waarde

Voldoet

Conform RoHS

Voldoet aan Richtlijn 2011/65/EU en richtlijn 2015/863

Bevat geen SVHC stoffen

Bevat geen SVHC-stoffen met meer dan 0,1% w/w - SVHC-lijst per 27.06.2024.

Bevat geen propositie 65 stoffen

Geen propositie 65 stoffen inbegrepen
<https://www.P65Warnings.ca.gov/>

Vrij van conflictmineralen

Dit product bevat geen stoffen die worden aangeduid als "conflictmineralen" zoals tantaal, tin, goud of wolfram uit de Democratische Republiek Congo of aangrenzende landen."