

Arreterbouten • met snelkoppelingskop

22122.0205



Productbeschrijving

Arreterbouten worden gebruikt voor het indexeren van boringen.

Materiaal

Huls

- staal, gezwart

Drukknop

- thermoplast (POM), rood

Arreterpen

- staal, gehard

Knop

- thermoplast PA 6, zwartgrijs, mat

Montage

De inschroefdiepte kan met afstandsringen (EH 22120.) aangepast worden.

Werking

De borgpen wordt naar binnen getrokken en vergrendeld door aan de knop te trekken. De uitstekende rode drukknop geeft de vergrendelingspositie aan (borgpen ingetrokken). Als u op de rode drukknop drukt, springt de borgpen terug in de sluitpositie.

Meer informatie

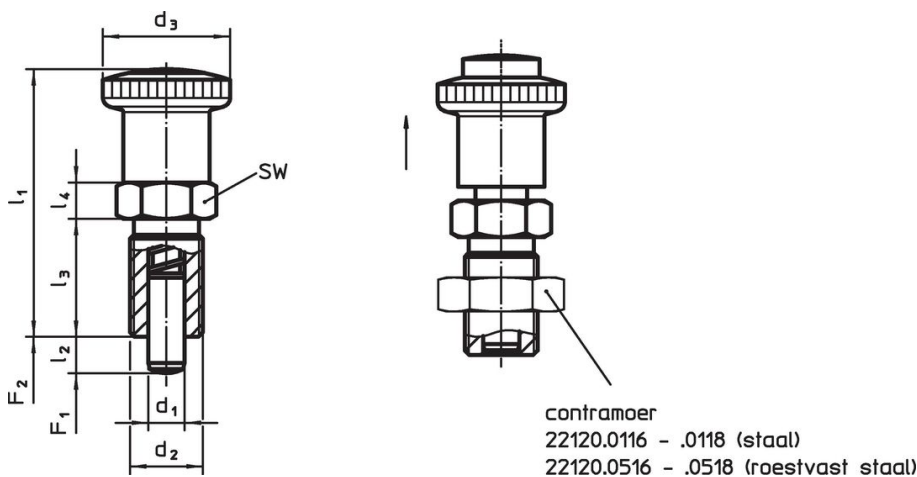
Opmerkingen

Knop niet demonteerbaar.
Contraoeren kunnen apart besteld worden.

Overige producten

- Opnamebussen, voor arretergrendels en arreterbouten
- Afstandsringen, voor arreterbouten
- Montageblok, voor arretergrendels en arreterbouten

Tekening





Bestelinformatie

d ₁		d ₂	Afmetingen				SW	Veerkracht ¹⁾		Temperatuur		Gewicht [g]	Artikelnr.
-0,02	-0,04	l ₂ min.	d ₃	l ₁ ~	l ₃	l ₄	F ₁ ~	F ₂ ~	min.	max.			
			[mm]				[mm]	[N]		[°C]			
6	M12 x 1,5	6	30	53,5	22	6	19	6,5	19	-30	80	49	22122.0205

¹⁾ gemiddelde statistische waarde

accessoires

	Afmetingen d ₂ [mm]	Sleutelmaat [mm]	 [g]	Artikelnr.
Staal				
	M12 x 1,5	18	7,5	22120.0116

Voldoet

Conform RoHS

Bevat lood - voldoet aan uitzonderingen 6a / 6b / 6c

Bevat SVHC stoffen >0,1% w/w

Bevat lood - SVHC-lijst per 27.06.2024.

Bevat propositie 65 stoffen



Lood kan kanker en reproductieve schade veroorzaken door blootstelling
<https://www.P65Warnings.ca.gov/>

Vrij van conflictmineralen

Dit product bevat geen stoffen die worden aangeduid als "conflictmineralen" zoals tantaal, tin, goud of wolfram uit de Democratische Republiek Congo of aangrenzende landen."