

## Arreterbouten • met ontgrendelingslot

22122.0125



### Productbeschrijving

Arreterbouten worden gebruikt voor het indexeren van boringen.

#### Materiaal

##### Huls

- RVS 1.4305

##### Drukknop

- thermoplast (POM), rood

##### Arreterpen

- RVS 1.4305, vernikkeld

##### Knop

- thermoplast PA 6, zwartgrijs, mat

#### Montage

De inschroefdiepte kan met afstandsringen (EH 22120.) aangepast worden.

#### Werking

Druk op de rode drukknop en houd deze ingedrukt. Alleen dan kan de borgpen worden ingetrokken door aan de knop te trekken.

#### Meer informatie

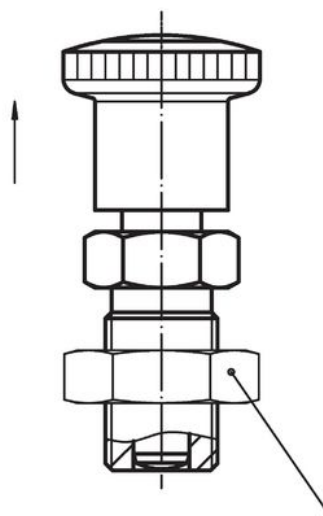
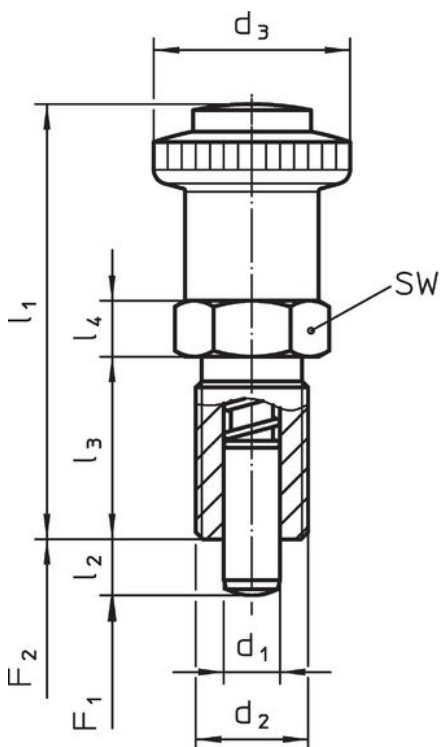
#### Opmerkingen

Knop niet demonteerbaar.  
Contraoeren kunnen apart besteld worden.

#### Overige producten



- Opnamebussen, voor arretergrendels en arreterbouten
- Afstandsringen, voor arreterbouten
- Montageblok, voor arretergrendels en arreterbouten

### Tekening



contraoer  
22120.0116 - .0118 (staal)  
22120.0516 - .0518 (roestvast staal)

## Bestelinformatie

Afmetingen							SW	Veerkracht <sup>1)</sup>		 min.   max.		 [g]	ArtikeInr.
d <sub>1</sub>	d <sub>2</sub>	l <sub>2</sub> min.	d <sub>3</sub>	l <sub>1</sub> ~	l <sub>3</sub>	l <sub>4</sub>		F <sub>1</sub> ~	F <sub>2</sub> ~	[°C]			
[mm]							[mm]	[N]		[°C]		[g]	
<b>Roestvast staal</b>													
10	M16 x 1,5	12	28	62	26	8	19	9,5	38	-30	80	75	22122.0125

<sup>1)</sup> gemiddelde statistische waarde

## Voldoet

### Conform RoHS

Voldoet aan Richtlijn 2011/65/EU en richtlijn 2015/863

### Bevat geen SVHC stoffen

Bevat geen SVHC-stoffen met meer dan 0,1% w/w - SVHC-lijst per 27.06.2024.

### Bevat geen propositie 65 stoffen

Geen propositie 65 stoffen inbegrepen  
<https://www.P65Warnings.ca.gov/>

### Vrij van conflictmineralen

Dit product bevat geen stoffen die worden aangeduid als conflictmineralen" zoals tantaal, tin, goud of wolfram uit de Democratische Republiek Congo of aangrenzende landen."