

Arreterbouten • met ontgrendelingslot

22122.0110



Productbeschrijving

Arreterbouten worden gebruikt voor het indexeren van boringen.

Materiaal

Huls

- RVS 1.4305

Drukknop

- thermoplast (POM), rood

Arreterpen

- RVS 1.4305, vernikkeld

Knop

- thermoplast PA 6, zwartgrijs, mat

Montage

De inschroefdiepte kan met afstandsringen (EH 22120.) aangepast worden.

Werking

Druk op de rode drukknop en houd deze ingedrukt. Alleen dan kan de borgpen worden ingetrokken door aan de knop te trekken.

Meer informatie

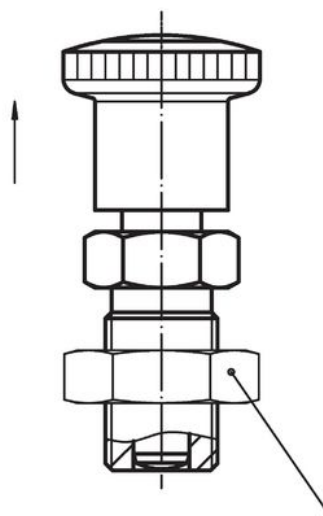
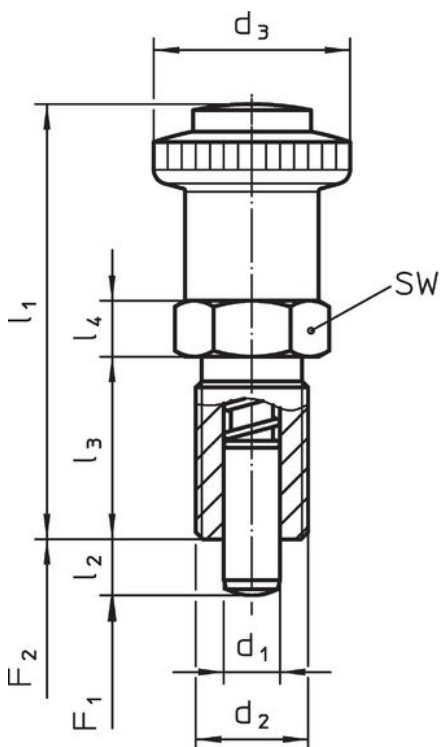
Opmerkingen

Knop niet demonteerbaar.
Contraoeren kunnen apart besteld worden.

Overige producten

- Opnamebussen, voor arretergrendels en arreterbouten
- Afstandsringen, voor arreterbouten
- Montageblok, voor arretergrendels en arreterbouten

Tekening





contraoer

22120.0116 - .0118 (staal)

22120.0516 - .0518 (roestvast staal)

Bestelinformatie

| Afmetingen | | | | | | | SW | Veerkracht ¹⁾ | |  min. max. | |  [g] | ArtikeInr. | |
|------------------------|----------------|------------------------|----------------|---------------------|----------------|----------------|------|--------------------------|---------------------|--|------|--|------------|------------|
| d ₁ | d ₂ | l ₂ min. | d ₃ | l ₁ ~ | l ₃ | l ₄ | [mm] | F ₁ ~ | F ₂ ~ | [N] | [°C] | [g] | | |
| -0,02 | | | | | | | | | | | | | | |
| -0,04 | | | | | | | | | | | | | | |
| Roestvast staal | | | | | | | | | | | | | | |
| 6 | M12 x 1,5 | 9 | 28 | 56 | 22 | 6 | 19 | 6 | 25 | | -30 | 80 | 45 | 22122.0110 |

¹⁾ gemiddelde statistische waarde

Voldoet

Conform RoHS

Voldoet aan Richtlijn 2011/65/EU en richtlijn 2015/863

Bevat geen SVHC stoffen

Bevat geen SVHC-stoffen met meer dan 0,1% w/w - SVHC-lijst per 27.06.2024.

Bevat geen propositie 65 stoffen

Geen propositie 65 stoffen inbegrepen
<https://www.P65Warnings.ca.gov/>

Vrij van conflictmineralen

Dit product bevat geen stoffen die worden aangeduid als conflictmineralen" zoals tantaal, tin, goud of wolfram uit de Democratische Republiek Congo of aangrenzende landen."