

Arreterbouten • met ontgrendelingslot

22122.0020



Productbeschrijving

Arreterbouten worden gebruikt voor het indexeren van boringen.

Materiaal

Huls

- staal, gezwart

Drukknop

- thermoplast (POM), rood

Arreterpen

- staal, gehard

Knop

- thermoplast PA 6, zwartgrijs, mat

Montage

De inschroefdiepte kan met afstandsringen (EH 22120.) aangepast worden.

Werking

Druk op de rode drukknop en houd deze ingedrukt. Alleen dan kan de borgpen worden ingetrokken door aan de knop te trekken.

Meer informatie

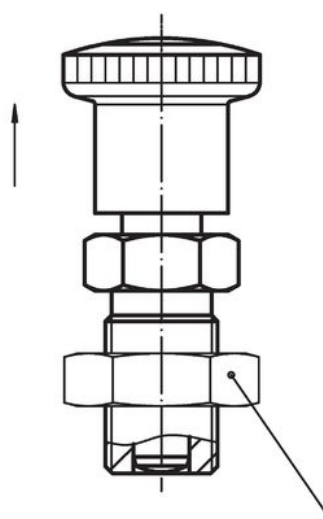
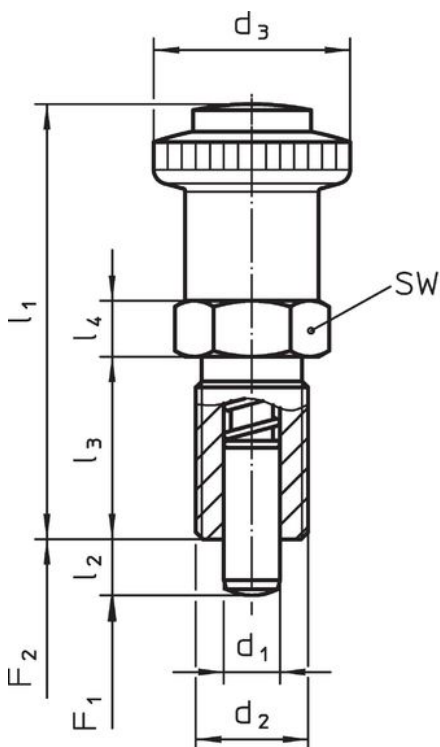
Opmerkingen

Knop niet demonteerbaar.
Contraoeren kunnen apart besteld worden.

Overige producten

- Opnamebussen, voor arretergrendels en arreterbouten
- Afstandsringen, voor arreterbouten
- Montageblok, voor arretergrendels en arreterbouten

Tekening





contraoer

22120.0116 - .0118 (staal)

22120.0516 - .0518 (roestvast staal)

Bestelinformatie

d ₁ -0,02 -0,04	d ₂	Afmetingen					SW [mm]	Veerkracht ¹⁾		 min. max. [°C]		 [g]	Artikelnr.
		l ₂ min.	d ₃	l ₁ ~	l ₃	l ₄		F ₁ ~	F ₂ ~				
Staal													
8	M16 x 1,5	12	28	62	26	8	19	8,5	28	-30	80	74	22122.0020

¹⁾ gemiddelde statistische waarde

Voldoet

Conform RoHS

Bevat lood - voldoet aan uitzonderingen 6a / 6b / 6c

Bevat SVHC stoffen >0,1% w/w

Bevat lood - SVHC-lijst per 27.06.2024.

Bevat propositie 65 stoffen



Lood kan kanker en reproductieve schade veroorzaken door blootstelling
<https://www.P65Warnings.ca.gov/>

Vrij van conflictmineralen

Dit product bevat geen stoffen die worden aangeduid als "conflictmineralen" zoals tantaal, tin, goud of wolfram uit de Democratische Republiek Congo of aangrenzende landen."