

## Arreterbouten • met ontgrendelingslot

22122.0010



### Productbeschrijving

Arreterbouten worden gebruikt voor het indexeren van boringen.

#### Materiaal

##### Huls

- staal, gezwart

##### Drukknop

- thermoplast (POM), rood

##### Arreterpen

- staal, gehard

##### Knop

- thermoplast PA 6, zwartgrijs, mat

#### Montage

De inschroefdiepte kan met afstandsringen (EH 22120.) aangepast worden.

#### Werking

Druk op de rode drukknop en houd deze ingedrukt. Alleen dan kan de borgpen worden ingetrokken door aan de knop te trekken.

#### Meer informatie

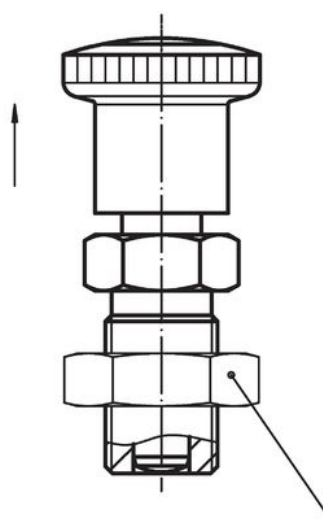
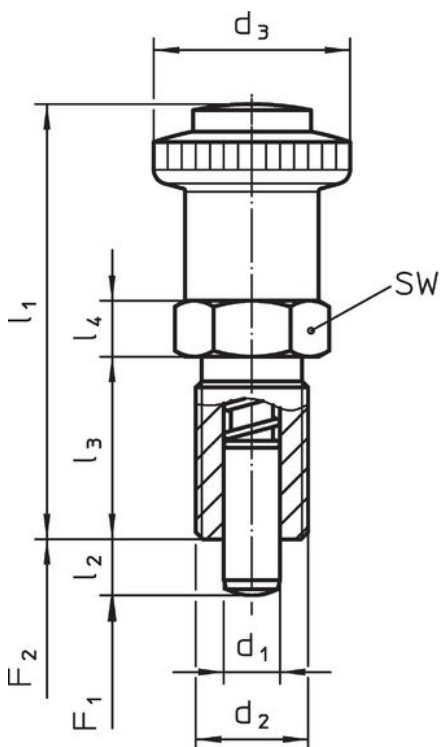
#### Opmerkingen

Knop niet demonteerbaar.  
Contraoeren kunnen apart besteld worden.

#### Overige producten

- Opnamebussen, voor arretergrendels en arreterbouten
- Afstandsringen, voor arreterbouten
- Montageblok, voor arretergrendels en arreterbouten

### Tekening





contraoer

22120.0116 - .0118 (staal)

22120.0516 - .0518 (roestvast staal)

## Bestelinformatie

d <sub>1</sub> -0,02 -0,04	d <sub>2</sub>	Afmetingen					SW [mm]	Veerkracht <sup>1)</sup>		 min.   max. [°C]		 [g]	ArtikeInr.
		l <sub>2</sub> min.	d <sub>3</sub>	l <sub>1</sub> ~	l <sub>3</sub>	l <sub>4</sub>		F <sub>1</sub> ~	F <sub>2</sub> ~	[N]			
<b>Staal</b>													
6	M12 x 1,5	9	28	56	22	6	19	6	25	-30	80	45	22122.0010

<sup>1)</sup> gemiddelde statistische waarde

## Voldoet

### Conform RoHS

Bevat lood - voldoet aan uitzonderingen 6a / 6b / 6c

### Bevat SVHC stoffen >0,1% w/w

Bevat lood - SVHC-lijst per 27.06.2024.

### Bevat propositie 65 stoffen



Lood kan kanker en reproductieve schade veroorzaken door blootstelling  
<https://www.P65Warnings.ca.gov/>

### Vrij van conflictmineralen

Dit product bevat geen stoffen die worden aangeduid als "conflictmineralen" zoals tantaal, tin, goud of wolfram uit de Democratische Republiek Congo of aangrenzende landen."