

Arretergrendels • eenvoudige uitvoering

22121.0125



Productbeschrijving

Indexbouten worden gebruikt voor indexeringsdoeleinden. Toepassings zijn beperkt tot werkstukken waar precieze positionering niet noodzakelijk is. De hoge slag van de pen zorgt voor een diversiteit van toepassingen, bijv. als deurgrendel. Eenvoudige compacte uitvoering.

Materiaal

Huls

- automatenstaal, galvanisch verzinkt

Arreterpen

- staal, galvanisch verzinkt

Borgmoer

- staal, galvanisch verzinkt

Werking

Door de arretergrendel te draaien is de positie van de pen te bepalen. Door de arretergrendel uit te trekken wordt de pen naar binnen getrokken.

Meer informatie

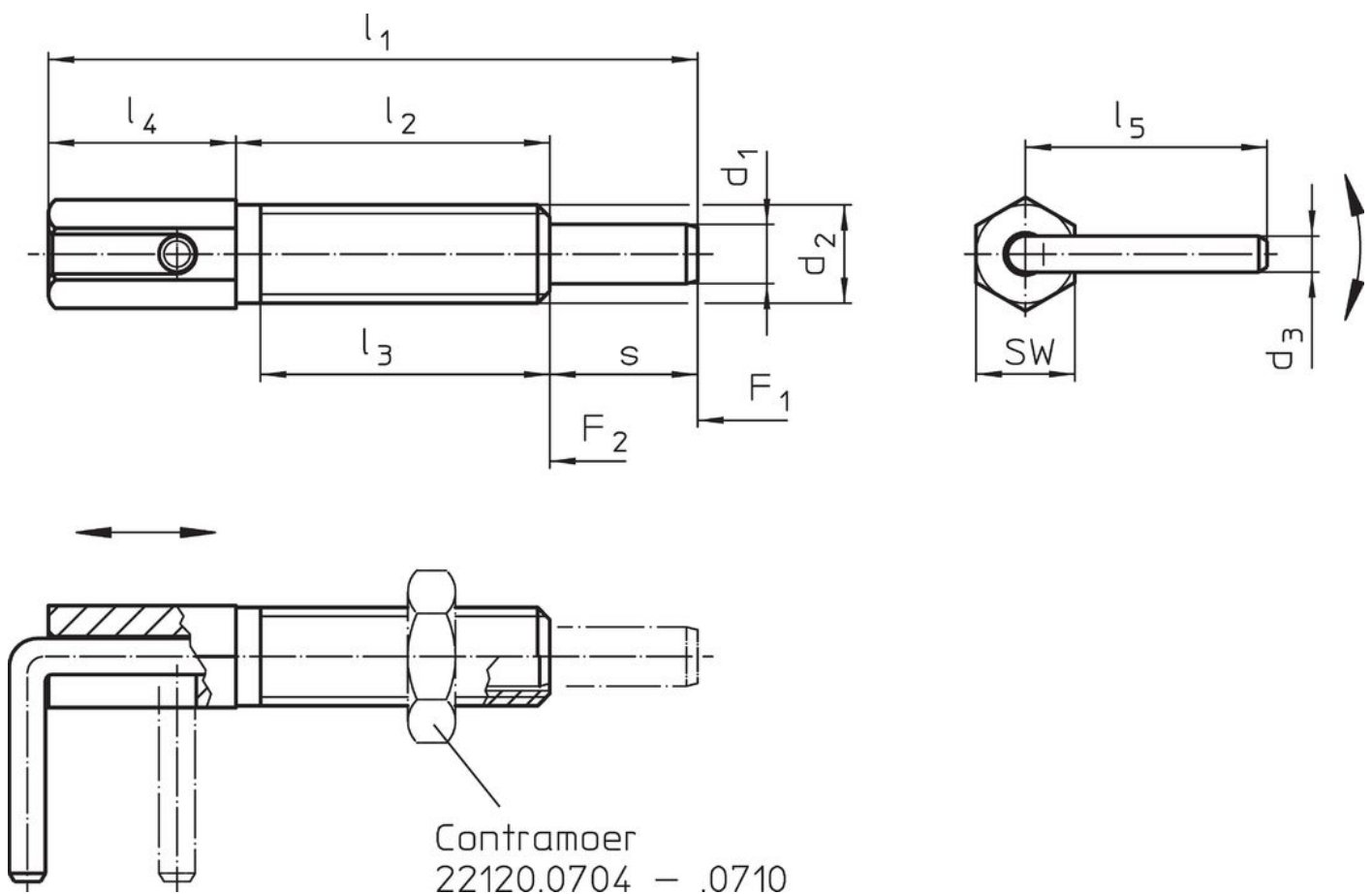
Opmerkingen

Contra moeren kunnen apart besteld worden.

Overige producten

- Opnamebussen, voor arretergrendels en arreterbouten

Tekening




Bestelinformatie

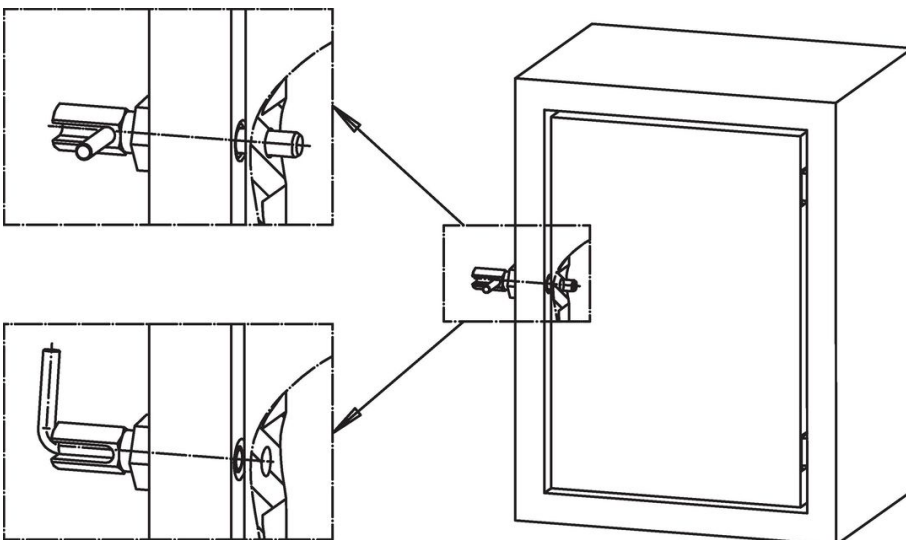
Afmetingen										SW	Veerkracht ¹⁾		Aandraai- moment max.	max.	[g]	Artikelnr.
d ₁	d ₂	d ₃	l ₁	l ₂	l ₃	l ₄	l ₅	s	[mm]		F ₁ ~	F ₂ ~				
10	M16	4,7	102,5	50,5	44,5	27	32,7	25	16	4	23	42	250	104	22121.0125	

¹⁾ gemiddelde statistische waarde

accessoires

	Afmetingen d ₂ [mm]	Sleutelmaat [mm]	[g]	Artikelnr.
Staal				
	M16	24	18,0	22120.0710

Toepassingsvoorbeeld



Voldoet

Conform RoHS

Bevat lood - voldoet aan uitzonderingen 6a / 6b / 6c

Bevat SVHC stoffen >0,1% w/w

Bevat lood - SVHC-lijst per 27.06.2024.

Bevat propositie 65 stoffen



Lood kan kanker en reproductieve schade veroorzaken door blootstelling
<https://www.P65Warnings.ca.gov/>

Vrij van conflictmineralen

Dit product bevat geen stoffen die worden aangeduid als conflictmineralen" zoals tantaal, tin, goud of wolfram uit de Democratische Republiek Congo of aangrenzende landen."