

## Arretergrendels • eenvoudige uitvoering

22121.0110



### Productbeschrijving

Indexbouten worden gebruikt voor indexeringsdoeleinden. Toepassings zijn beperkt tot werkstukken waar precieze positionering niet noodzakelijk is. De hoge slag van de pen zorgt voor een diversiteit van toepassingen, bijv. als deurgrendel. Eenvoudige compacte uitvoering.

### Materiaal

#### Huls

- automatenstaal, galvanisch verzinkt

#### Arreterpen

- staal, galvanisch verzinkt

#### Borgmoer

- staal, galvanisch verzinkt

### Werking

Door de arretergrendel te draaien is de positie van de pen te bepalen. Door de arretergrendel uit te trekken wordt de pen naar binnen getrokken.

### Meer informatie

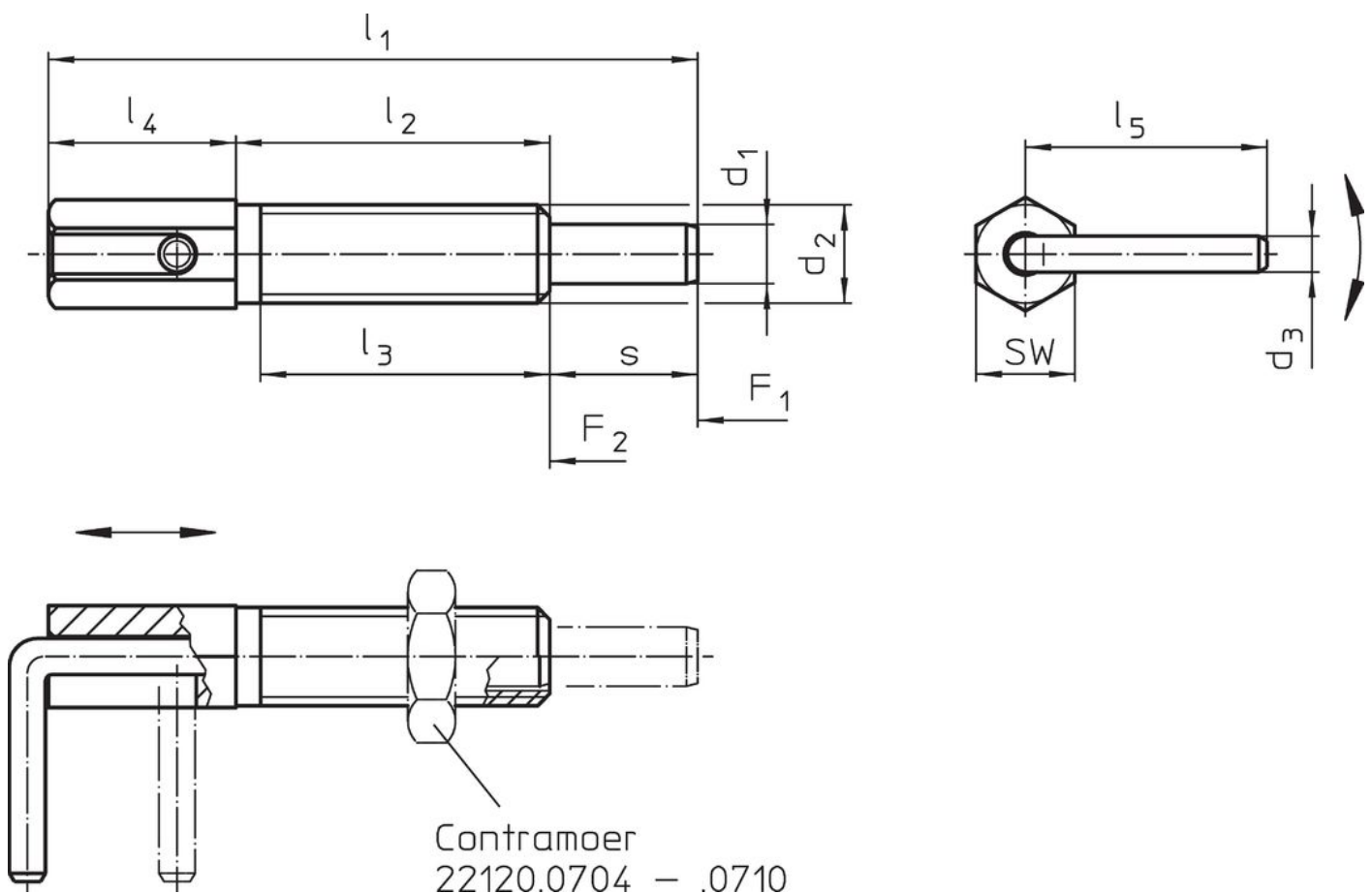
#### Opmerkingen

Contramoeven kunnen apart besteld worden.

#### Overige producten

- Opnamebussen, voor arretergrendels en arreterbouten

### Tekening




### Bestelinformatie

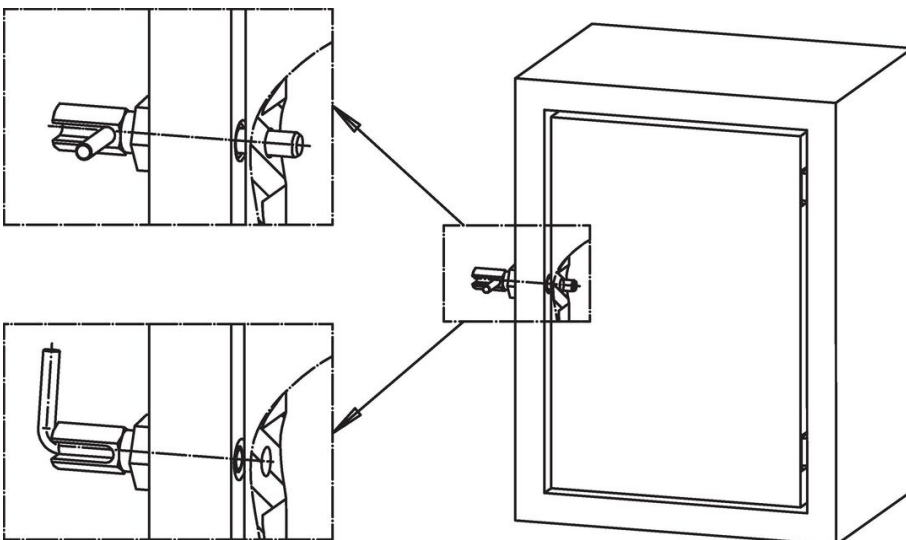
Afmetingen									SW	Veerkracht <sup>1)</sup>		Aandraai- moment max.	max.	[g]	Artikelnr.
d <sub>1</sub>	d <sub>2</sub>	d <sub>3</sub>	l <sub>1</sub>	l <sub>2</sub>	l <sub>3</sub>	l <sub>4</sub>	l <sub>5</sub>	s		F <sub>1</sub> ~	F <sub>2</sub> ~				
[mm]									[mm]	[N]					
5	M8	3	54	27	24	15	19,2	12	8	3,5	13,5	4,5	250	14	22121.0110

<sup>1)</sup> gemiddelde statistische waarde

### accessoires

	Afmetingen d <sub>2</sub> [mm]	Sleutelmaat [mm]	[g]	Artikelnr.
<b>Staal</b>				
	M 8	13	2,8	22120.0705

### Toepassingsvoorbeeld



### Voldoet

#### Conform RoHS

Bevat lood - voldoet aan uitzonderingen 6a / 6b / 6c

#### Bevat SVHC stoffen >0,1% w/w

Bevat lood - SVHC-lijst per 27.06.2024.

#### Bevat propositie 65 stoffen



Lood kan kanker en reproductieve schade veroorzaken door blootstelling  
<https://www.P65Warnings.ca.gov/>

#### Vrij van conflictmineralen

Dit product bevat geen stoffen die worden aangeduid als conflictmineralen" zoals tantaal, tin, goud of wolfram uit de Democratische Republiek Congo of aangrenzende landen."