

## Arretergrendels • zonder schroefdraad, lasbaar

22120.1910



### Productbeschrijving

Indexbouten worden gebruikt voor indexeringsdoeleinden.

Deze arretergrendel is gemaakt van staal of roestvaststaal is verkrijgbaar in twee uitvoeringen.

- geklonken
- geschroefd

### Materiaal

#### Huls

- Roestvast staal 1.4408, gegoten

#### Arreterpen

- Roestvast staal 1.4401

#### Sluiting

- Roestvast staal 1.4408, gegoten

### Montage

Voor lasverbindingen adviseren wij de geschroefde versie. De eindmontage van de arreterbout kan dan plaats vinden nadat de het werkstuk is gelast:

1. Laslichaam (3)
2. Plaats de veer (2) op de borgpen (1) en steek deze in het lichaam (3)
3. Draai de bout (4) vast met schroef (5) op de borgpen (1)

De geklonken versie is ook geschikt voor bevestiging doormiddel van lassen. Er moet echter op worden gelet dat de invloed van hitte beperkt blijft (bijvoorbeeld door bevestiging met laspunten) en dat er geen structurele veranderingen aan de veer en de bout plaatsvinden.

### Werking

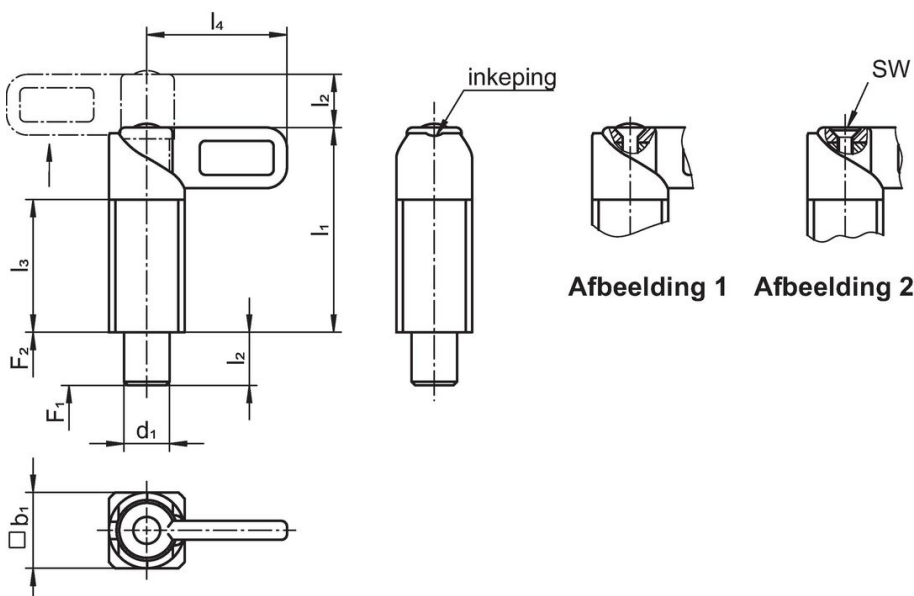
Door de grendel 180° te draaien wordt de arreterpen ingetrokken en door de arretergroef vastgehouden (als de arreterpen niet mag uitsteken).

### Meer informatie

### Opmerkingen

De schroef versie wordt gedemonteerd geleverd.

### Tekening

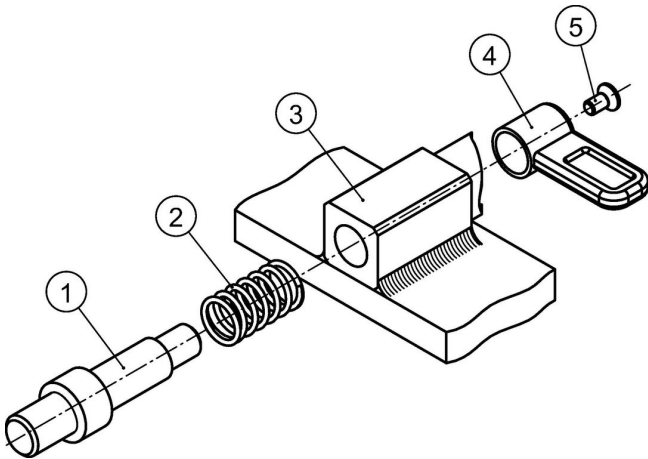


## Bestelinformatie

Afmetingen						SW	Veerkracht <sup>1)</sup>		max.		ArtikeInr.
d <sub>1</sub>	b <sub>1</sub>	l <sub>1</sub>	l <sub>2</sub>	l <sub>3</sub>	l <sub>4</sub>		F <sub>1</sub>	F <sub>2</sub>			
-0,05 -0,25		~									
[mm]						[mm]	[N]		[°C]	[g]	
geschroefd – Afbeelding 2, Roestvast staal											
10	20	54	14	35	37	2,5	14	35	250	164	22120.1910

<sup>1)</sup> gemiddelde statistische waarde

## Toepassingsvoorbeeld



## Voldoet

### Conform RoHS

Voldoet aan Richtlijn 2011/65/EU en richtlijn 2015/863

### Bevat geen SVHC stoffen

Bevat geen SVHC-stoffen met meer dan 0,1% w/w - SVHC-lijst per 27.06.2024.

### Bevat geen propositie 65 stoffen

Geen propositie 65 stoffen inbegrepen  
<https://www.P65Warnings.ca.gov/>

### Vrij van conflictmineralen

Dit product bevat geen stoffen die worden aangeduid als "conflictmineralen" zoals tantaal, tin, goud of wolfram uit de Democratische Republiek Congo of aangrenzende landen."