

Arretergrendels • zonder schroefdraad, lasbaar

22120.1710



Productbeschrijving

Indexbouten worden gebruikt voor indexeringsdoeleinden.
This index bolt made of steel or stainless steel is available in two versions.

- riveted
- screwed

Materiaal

Arreterpen

- staal, verzinkt door galvanisatie, gepassiveerd

Montage

We recommend the screwed version for welded joints. The final assembly of the index bolt can then take place after the body has been welded:

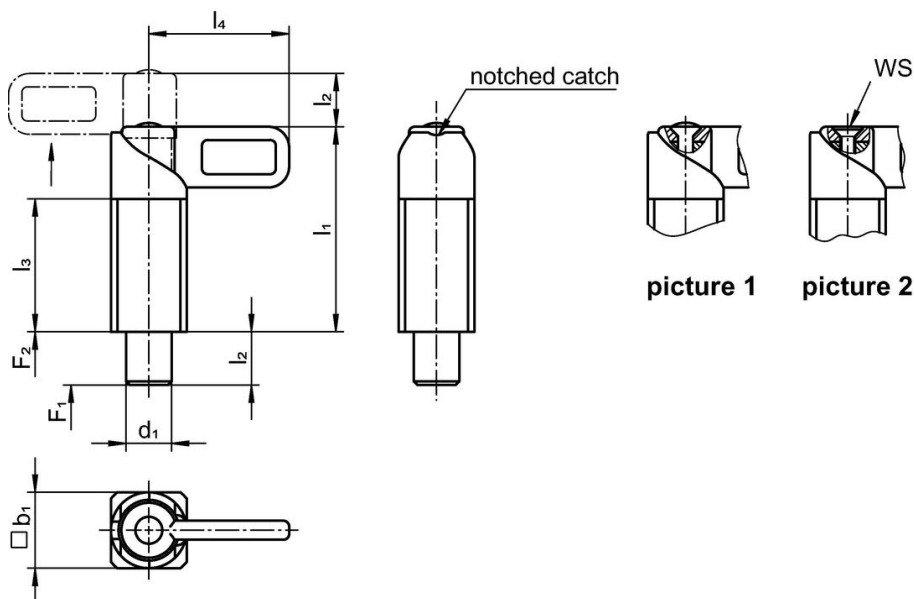
1. Weld on body (3)
2. Place the spring (2) on the locking pin (1) and insert it into the body (3)
3. Tighten the bolt (4) with the screw (5) on the locking pin (1)

The riveted version is also suitable for fastening by welding. However, care must be taken to ensure that the effect of heat is limited (e.g. by fixing with weld spots) and that there are no structural changes to the spring and bolt.

Werking

Door de grendel 180° te draaien wordt de arreterpen ingetrokken en door de arretergroef vastgehouden (als de arreterpen niet mag uitsteken).

Tekening



Bestelinformatie

Afmetingen						SW	Veerkracht ¹⁾		🌡️	🔩	ArtikelNr.
d ₁	b ₁	l ₁	l ₂	l ₃	l ₄		F ₁	F ₂	max.		
-0,05		~				[mm]	[N]		[°C]	[g]	
-0,25											
screwable (removable) – Afbeelding 2											
10	20	54	14	35	37	2,5	14	35	250	142	22120.1710

¹⁾ gemiddelde statistische waarde

Toepassingsvoorbeeld



Voldoet

Conform RoHS

Voldoet aan Richtlijn 2011/65/EU en richtlijn 2015/863

Bevat geen SVHC stoffen

Bevat geen SVHC-stoffen met meer dan 0,1% w/w - SVHC-lijst per 23.01.2024.

Bevat geen propositie 65 stoffen

Geen propositie 65 stoffen inbegrepen
<https://www.P65Warnings.ca.gov/>

Vrij van conflictmineralen

Dit product bevat geen stoffen die worden aangeduid als "conflictmineralen" zoals tantaal, tin, goud of wolfram uit de Democratische Republiek Congo of aangrenzende landen."