

Arreterbouten • met trekkring

22120.1444



Productbeschrijving

Arreterbouten worden gebruikt voor het indexeren van boringen.

Materiaal

Huls

- RVS 1.4305

Arreterpen

- RVS 1.4305, vernikkeld

Trekking

- RVS 1.4310

Montage

Contraoeren kunnen apart besteld worden.

Werking

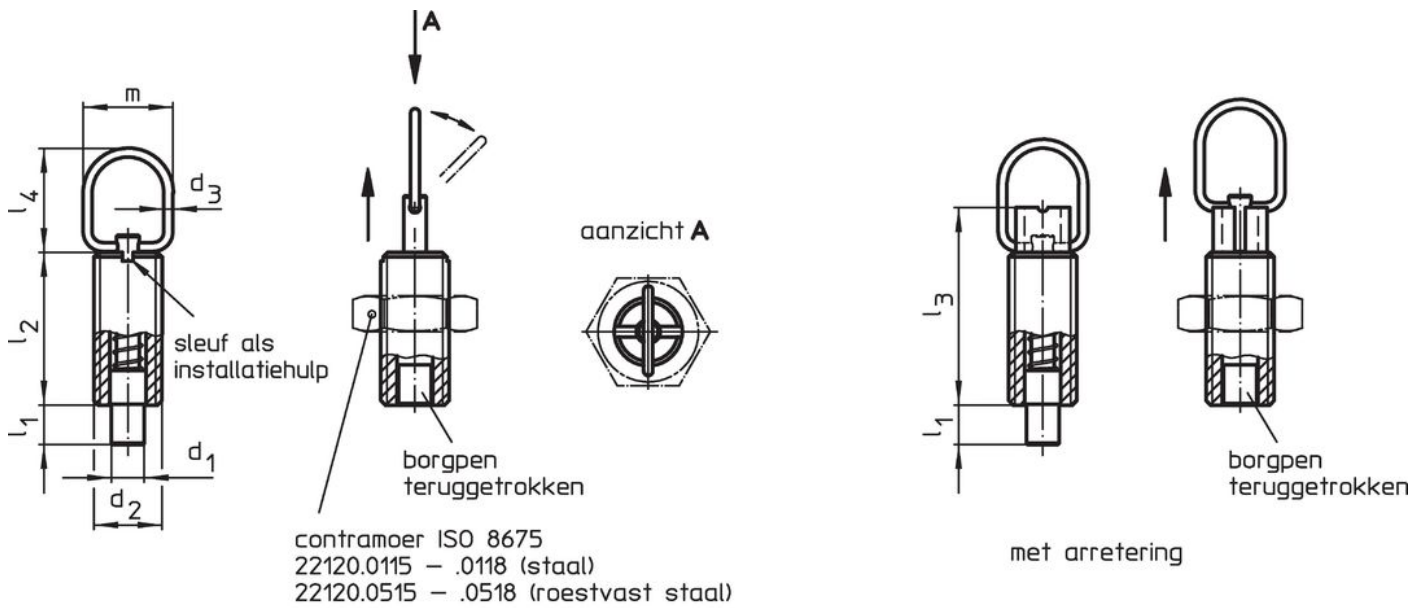
Wanneer u het model met vergrendelingsmechanisme gebruikt, draait u de trekking 90 ° na het intrekken van de borgpen en zet u de ring vast met de inkeping (als de borgpen niet mag overhangen).

Meer informatie

Overige producten

- Montageblok, voor arretergrendel en arreterbouten, gegoten
- Opnamebussen, voor arretergrendels en arreterbouten
- Afstandsringen, voor arreterbouten
- Montageblok, voor arretergrendels en arreterbouten

Tekening



Afbeelding 1


Afbeelding 2

Bestelinformatie

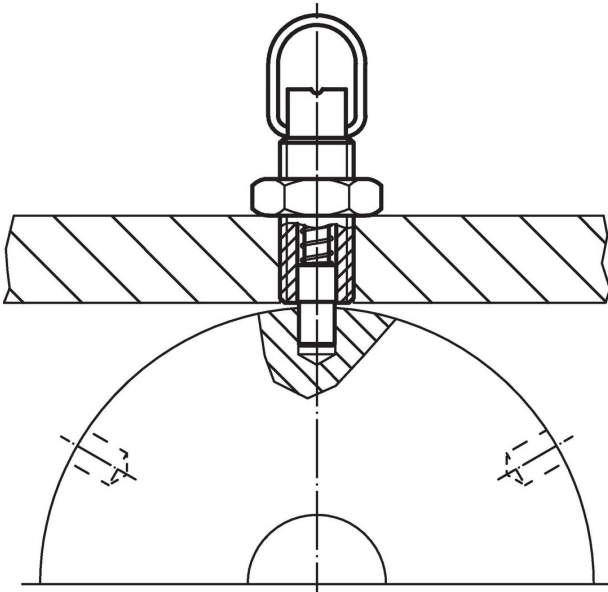
Afmetingen								Slag s	Veerkracht ¹⁾		max. [°C]	[g]	ArtikeInr.
d ₁	d ₂	d ₃	l ₁ min.	l ₂	l ₃	l ₄	m		F ₁ ~	F ₂ ~			
[mm]								[mm]	[N]			[g]	
-0,05 -0,1													
met arretering – Afbeelding 2, Roestvast staal													
6	M12	2	6	24	31	25	22	6	6	21	250	19	22120.1444

¹⁾ gemiddelde statistische waarde

accessoires

	Afmetingen d ₂ [mm]	Sleutelmaat [mm]	[g]	ArtikeInr.
Borgmoeren ISO 4035, Roestvast staal				
	M12	18	7,6	22120.0718

Toepassingsvoorbeeld



Voldoet

Conform RoHS

Voldoet aan Richtlijn 2011/65/EU en richtlijn 2015/863

Bevat geen SVHC stoffen

Bevat geen SVHC-stoffen met meer dan 0,1% w/w - SVHC-lijst per 27.06.2024.

Bevat geen propositie 65 stoffen

Geen propositie 65 stoffen inbegrepen

<https://www.P65Warnings.ca.gov/>

Vrij van conflictmineralen

Dit product bevat geen stoffen die worden aangeduid als conflictmineralen" zoals tantaal, tin, goud of wolfram uit de Democratische Republiek Congo of aangrenzende landen."